

漁業用高性能V型金錨

VRT 型・VRS 型

VRW 型・VHS 型



有限 中村技研工業
会社

金錨の大革命！

従来の土俵や平爪金錨では成し得ない強大な固定力を実現！定置網を確実に守るV型爪金錨！

特徴

- 1 . V型爪が持つ斜面効果*1により、錨全体が土質へ深く貫入し、移動や引き抜けが無い。
- 2 . 数十～数百の土俵を1丁の金錨で補う事が可能で、土俵の作成や設置にかかる時間・経費・労力が大幅に削減できる。
- 3 . 潮流や硬い底質によって従来施工困難とされた海域にも網入れが可能となり、漁獲量の拡大が計れる。
- 4 . 錨の設置、再設置が容易で網の保守点検と維持が容易になる。
- 5 . 土俵崩壊による海底荒廃を防ぎ、生態系と海域環境を守る。

*1 特許 No.1151618

V型金錨の種類型式

丸棒鋼製アンカー

V R T型 丸鋼製の両爪タイプ。使い易く漁船などの船舶でも使用できる小型の錨も製造可能です。

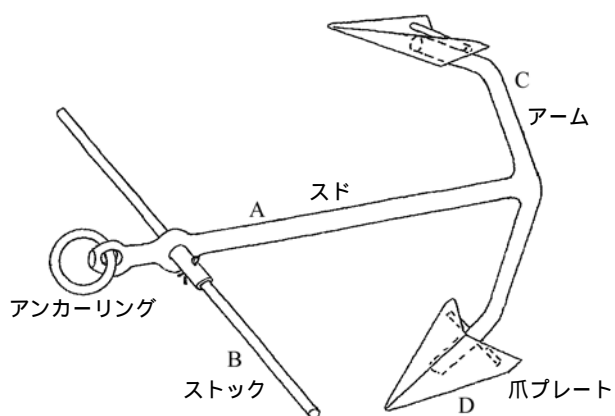
V R S型 片爪の標準金錨。定置網や生簀で最も普及しているタイプの金錨です。

V R W型 強力なV型爪を左右に備えた金錨。片爪タイプよりも確実に安定した効果が得られます。

軌道レール製アンカー

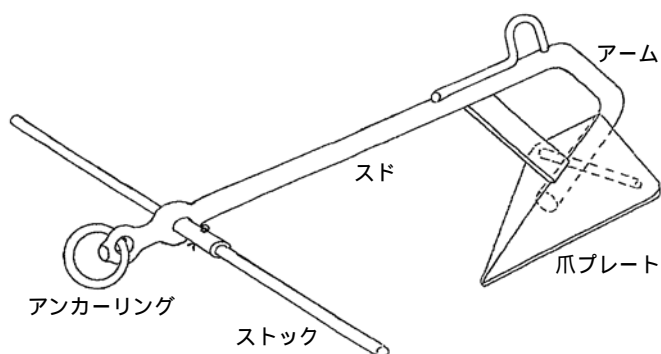
V H S型 レール製の大型金錨。把駐係数が高く、重く大型になるほど効果的になり、これまでには無い強力な固定力を発揮します。

VRT型 両爪タイプ



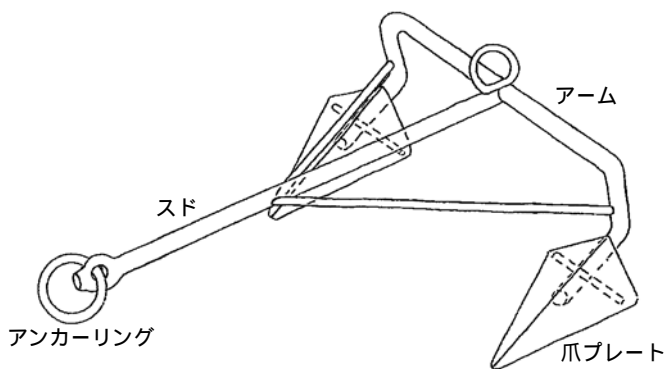
重さ(kg)	A	B	C	D	俵数
8	710	600	500	180	10
12	820	680	580	210	15
16	900	750	640	230	20
24	1020	860	730	260	30
32	1150	1000	840	300	40
45	1260	1100	900	320	56
60	1380	1160	990	350	75

VRS型 片爪タイプ



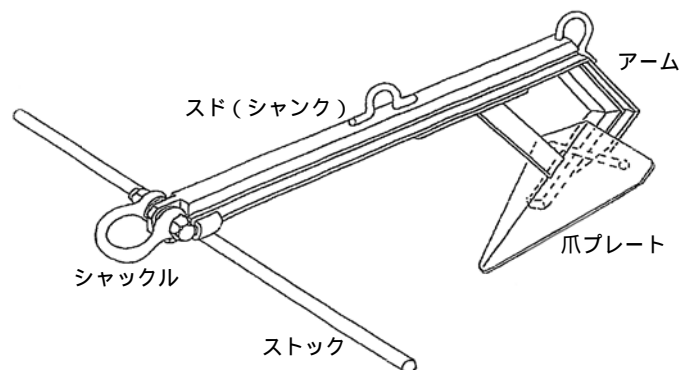
重さ(kg)	A	B	C	D	俵数
15	1100	900	340	310	23
20	1200	1100	370	340	30
30	1350	1200	420	380	45
50	1600	1400	500	460	75
75	1800	1600	570	530	113
100	2000	1800	630	580	150
130	2200	2000	690	630	195

VRW型 二爪タイプ



重さ(kg)	A	B	C	D	俵数
20	1000	1000	300	280	39
30	1100	1100	330	310	59
50	1400	1400	420	380	98
75	1600	1600	480	440	146
100	1800	1800	550	460	195
130	1900	1900	580	500	254
160	2000	2000	610	530	312

VHS型 レール製タイプ



重さ(kg)	A	B	C	D	俵数
75	1800	1600	560	560	113
120	2000	1700	640	640	180
160	2100	1900	720	720	240
200	2400	2000	760	760	300
250	2600	2200	860	860	375
300	2800	2300	910	910	450
400	3200	2600	1000	1000	600
500	3600	2900	1100	1100	750

A : 全長(mm) B : ストック長さ(mm) C : 爪高さ(mm) D : 爪長さ(mm) 固定力 : 60 kg±俵数 (目安)

製造販売元

有限
会社

中村技研工業

〒120-0031

東京都足立区千住大川町34-8

TEL 03-3881-0561

FAX 03-3882-9858

代理店

--