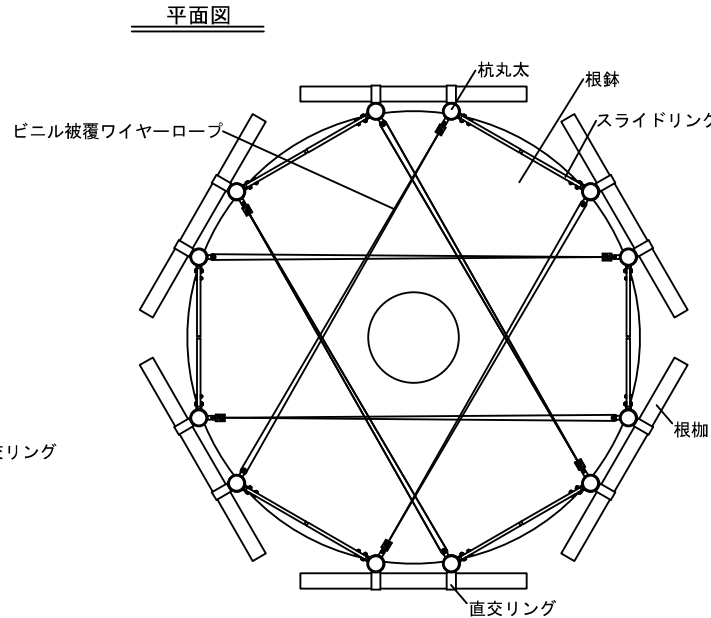
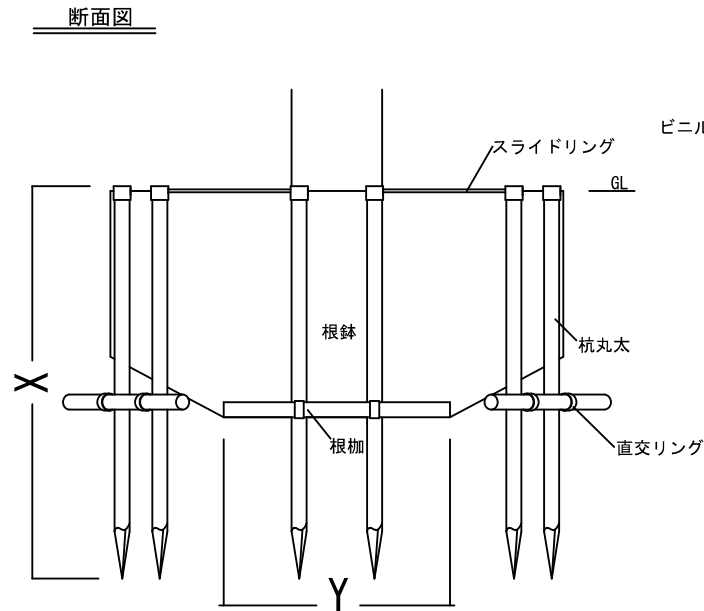


NRS-6型

NRS-7型

NRS-8型

標準型



	X (杭丸太長さ)	Y (切丸太長さ)
NRS-6型	3.0m	2.1m
NRS-7型	3.0m	2.4m
NRS-8型	3.0m	3.0m

■材料規格表

	使用条件	スライドリング	ビニル被覆ワイヤーロープ	直交リング	杭丸太 (X)	切丸太 (Y)	雑材
NRS-6型	目通り幹周200~249cm	10cm用	8mm×8m	10cm用	L3.0m×φ10cm	L2.1m×φ10cm	釘3cm
NRS-7型	目通り幹周250~299cm	10cm用	8mm×10m	10cm用	L3.0m×φ10cm	L2.4m×φ10cm	釘3cm
NRS-8型	目通り幹周300cm以上	10cm用	8mm×12m	10cm用	L3.0m×φ10cm	L3.0m×φ10cm	釘3cm

■数量表 (NRS-6、7、8型共通)

品名	単位	数量	摘要
スライドリング	組	3.0	
ビニル被覆ワイヤーロープ	本	6.0	ワイヤー径6mm
直交リング	個	12.0	
杭丸太	本	12.0	白木・別売
切丸太	本	6.0	根柵用・別売
雑材	式	1.0	仮止め用・別売

※杭丸太は設置箇所の土壌条件に合わせて選定すること。
 ※改良のため部材、形状等、無断で変更することがありますが、ご了承ください。

New Root Support		
記号	NRS-6、7、8型(標準型)	(有)日栄緑化
使用条件	目通り幹周200~249cm、250~299cm、300cm以上の樹木の適用	作図年月(改訂年月) 平成15年5月
仕様		縮尺 図示