

N R S - 6 型

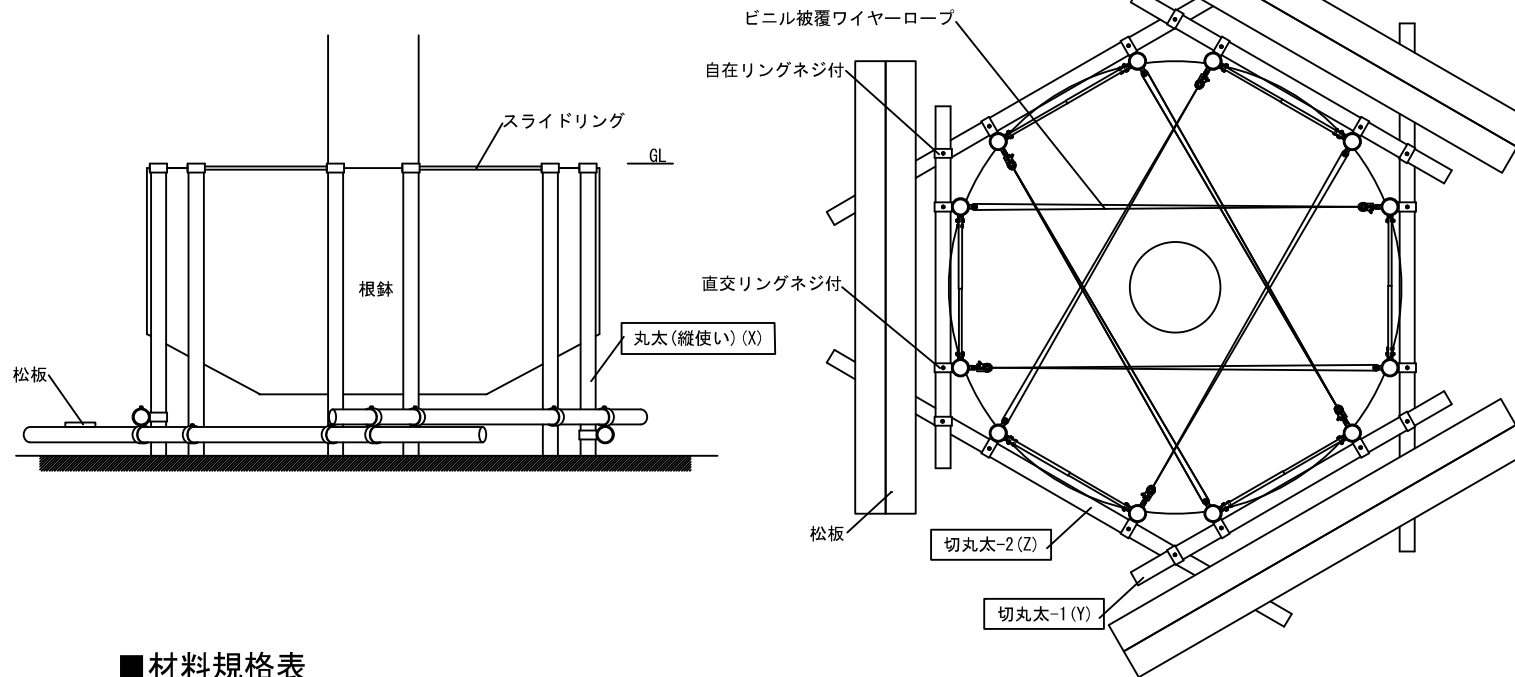
N R S - 7 型

N R S - 8 型

井桁支柱

断面図 1 : 30

平面図 1 : 30



■ 材料規格表

	使用条件	スライドリング	ビニル被覆ワイヤーロープ	直交リングネジ付	自在リングネジ付	丸太 (縦使い) (X)	切丸太-1 (Y)	切丸太-2 (Z)	松板	雑材
NRS-6型	目通り幹周200~249cm	10cm用	8mm×8m	10cm用	10cm用	L1.8m×φ10cm	L2.7m×φ10cm	L3.6m×φ10cm	L4.0m×W0.2m×t30	釘3cm
NRS-7型	目通り幹周250~299cm	10cm用	8mm×10m	10cm用	10cm用	L2.1m×φ10cm	L3.0m×φ10cm	L4.0m×φ10cm	L4.0m×W0.2m×t30	釘3cm
NRS-8型	目通り幹周300cm以上	10cm用	8mm×12m	10cm用	10cm用	L2.1m×φ10cm	L3.5m×φ10cm	L4.5m×φ10cm	L4.0m×W0.2m×t30	釘3cm

■ 数量表 (NRS-6、7、8型共通)

品名	単位	数量	摘要
スライドリング	組	3.0	
ビニル被覆ワイヤーロープ	本	6.0	ワイヤー径6mm
直交リングネジ付	個	12.0	
自在リングネジ付	個	6.0	
丸太 (縦使い)	本	12.0	白木・別売
切丸太-1	本	3.0	白木・別売
切丸太-2	本	3.0	白木・別売
松板	枚	6.0	別売
雑材	式	1.0	仮止め用・別売

※改良のため部材、形状等、無断で変更することがありますが、ご了承ください。

New Root Support	
記号	NRS-6、7、8型(井桁支柱) (有)日栄緑化
使用条件	目通り幹周200~249cm、250~299cm、300cm以上の樹木に適用
仕様	縮尺
	図示

作図年月 (改訂年月)

平成15年12月