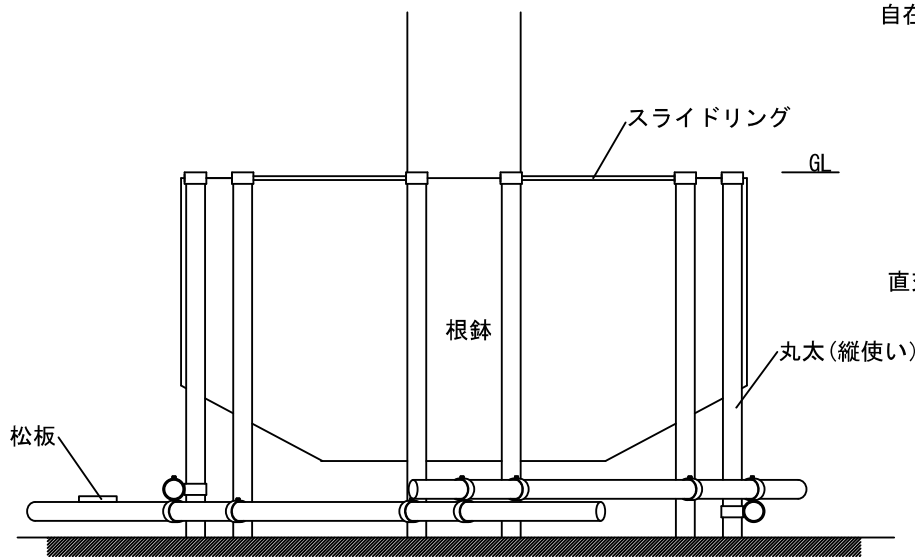


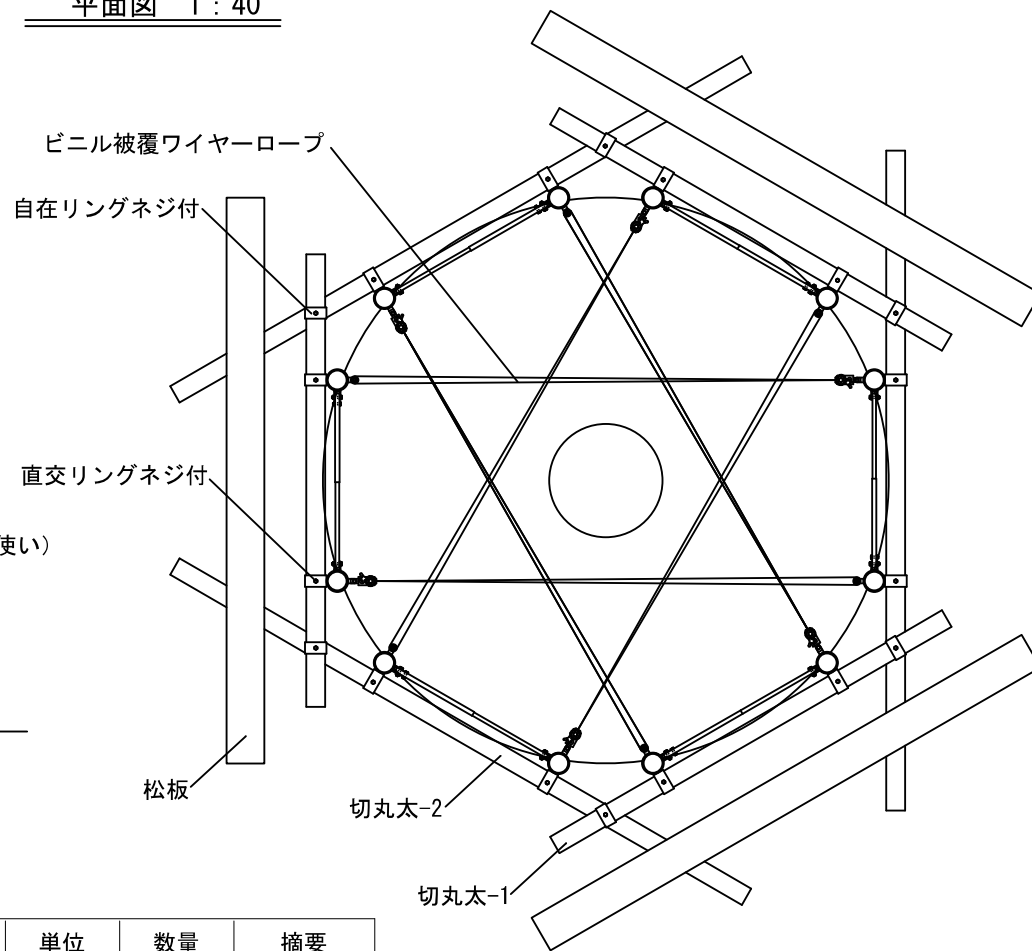
NRS-5型

井桁支柱

断面図 1:40



平面図 1:40



品名	形状・寸法	単位	数量	摘要
スライドリング	10cm用	組	3.0	
ビニル被覆ワイヤーロープ	8mm×6m	本	6.0	ワイヤー径6mm
直交リングネジ付	10cm用	個	12.0	
自在リングネジ付	10cm用	個	6.0	
丸太(縦使い)	L1.8m×φ10cm	本	12.0	白木・別売
切丸太-1	L2.4m×φ10cm	本	3.0	白木・別売
切丸太-2	L3.6m×φ10cm	本	3.0	白木・別売
松板	L4.0m×W0.2m×t30	枚	3.0	別売
雑材	釘3cm	式	1.0	仮止め用・別売

※改良のため部材、形状等、無断で変更することがありますが、ご了承ください。

New Root Support

記号	NRS-5型(井桁支柱)	(有)日栄緑化
使用条件	目通り幹周150~199cmの樹木に適用	作図年月(改訂年月) 平成15年12月
仕様		縮尺 1:40