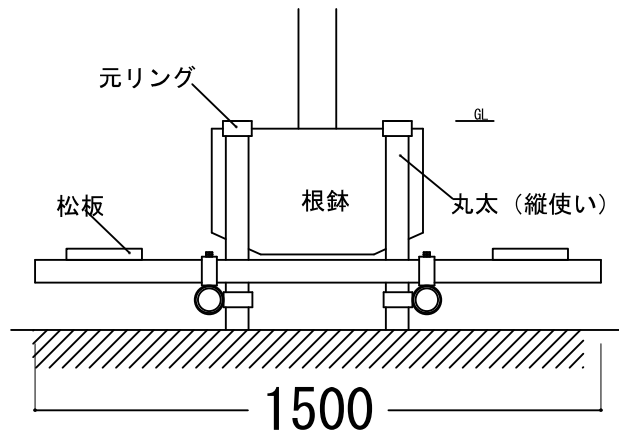


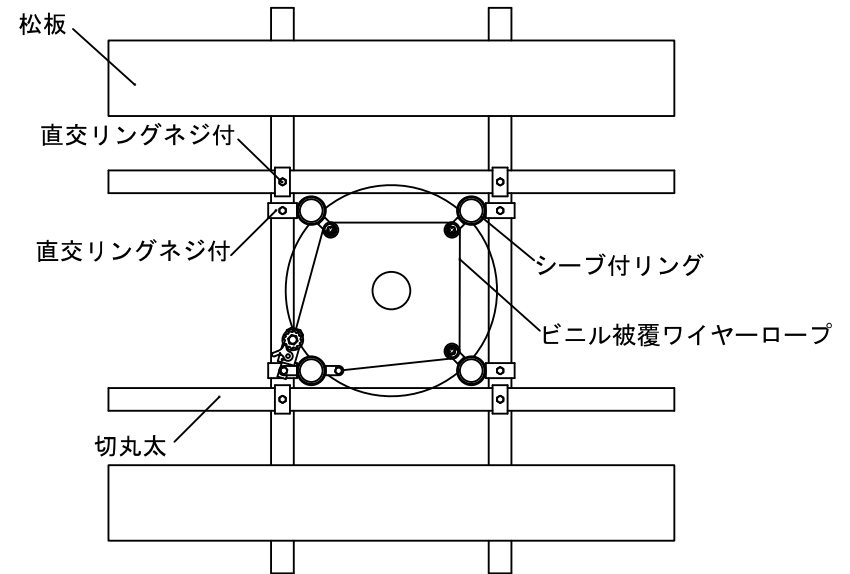
# N R S - 1 型

## 井桁支柱

断面図 1 : 20



平面図 1 : 20



品名	形状・寸法	単位	数量	摘要
元リング	6cm用	個	1.0	
シーブ付きリング	6cm用	個	3.0	
ビニル被覆ワイヤーロープ	6mm×2.5m	本	1.0	ワイヤー径4mm
直交リングネジ付	6cm用	個	8.0	
丸太 (縦使い)	L0.9m×φ6cm	本	4.0	白木・別売
切丸太	L1.5m×φ6cm	本	4.0	白木・別売
松板	L4.0m×W0.2m×t30	枚	1.0	別売
雑材	釘3cm	式	1.0	仮止め用・別売

※松板は半分にカットして使用すること。  
 ※改良のため部材、形状等、無断で変更することがありますが、ご了承ください。

### New Root Support 標準図

記号	NRS-1型 (井桁支柱)	(有)日栄緑化
使用条件		作図年月 (改訂年月)
目通り幹周18~29cmの樹木に適用		平成15年12月
仕様		縮尺
		1 : 20