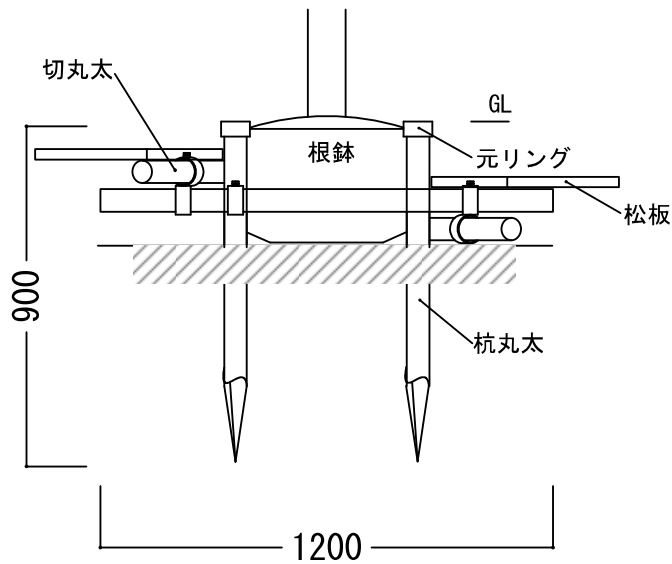
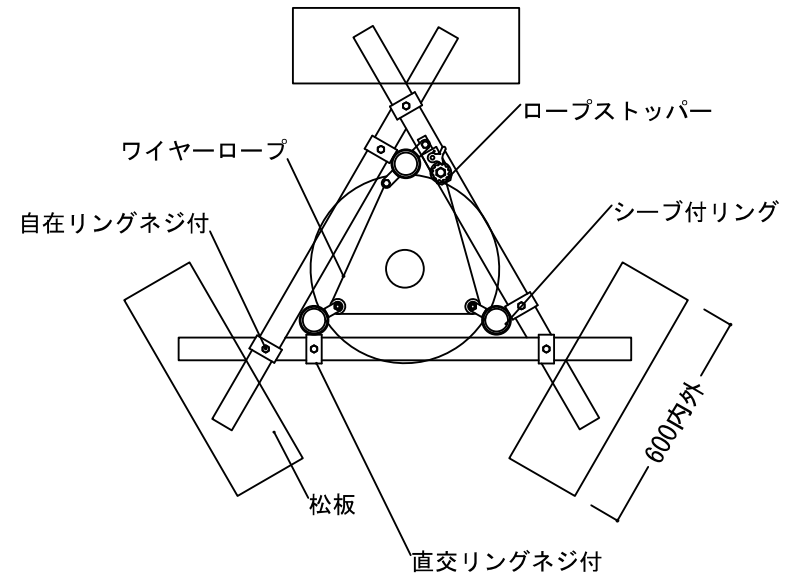


断面図 1 : 20



平面図 1 : 20



品名	形状・寸法	単位	数量	摘要
元リング	6 cm用	個	1.0	
シーブ付リング	6 cm用	個	2.0	
ビニル被覆ワイヤーロープ	6 mm×2.5m	本	1.0	ワイヤー径4mm
自在リングネジ付	6 cm用	個	3.0	
直交リングネジ付	6 cm用	個	3.0	
杭丸太	L1.2m×φ6cm	本	3.0	白木・別売
切丸太	L1.2m×φ6cm	本	3.0	白木・別売
松板	L4.0m×W20cm×t3cm	枚	1.0	白木
雑材	釘3cm	式	1.0	仮止め用・別売

※松板は適度な大きさにカットして使用すること。  
 ※改良のため部材、形状等、無断で変更することがありますが、ご了承ください。

### New Root Support 標準図

記号	NRSミニ (井桁支柱強化型)	(有)日栄緑化
使用条件	目通り幹周18cm以下の樹木に適用	作図年月 (改訂年月) 平成16年9月
仕様		縮尺 1 : 20