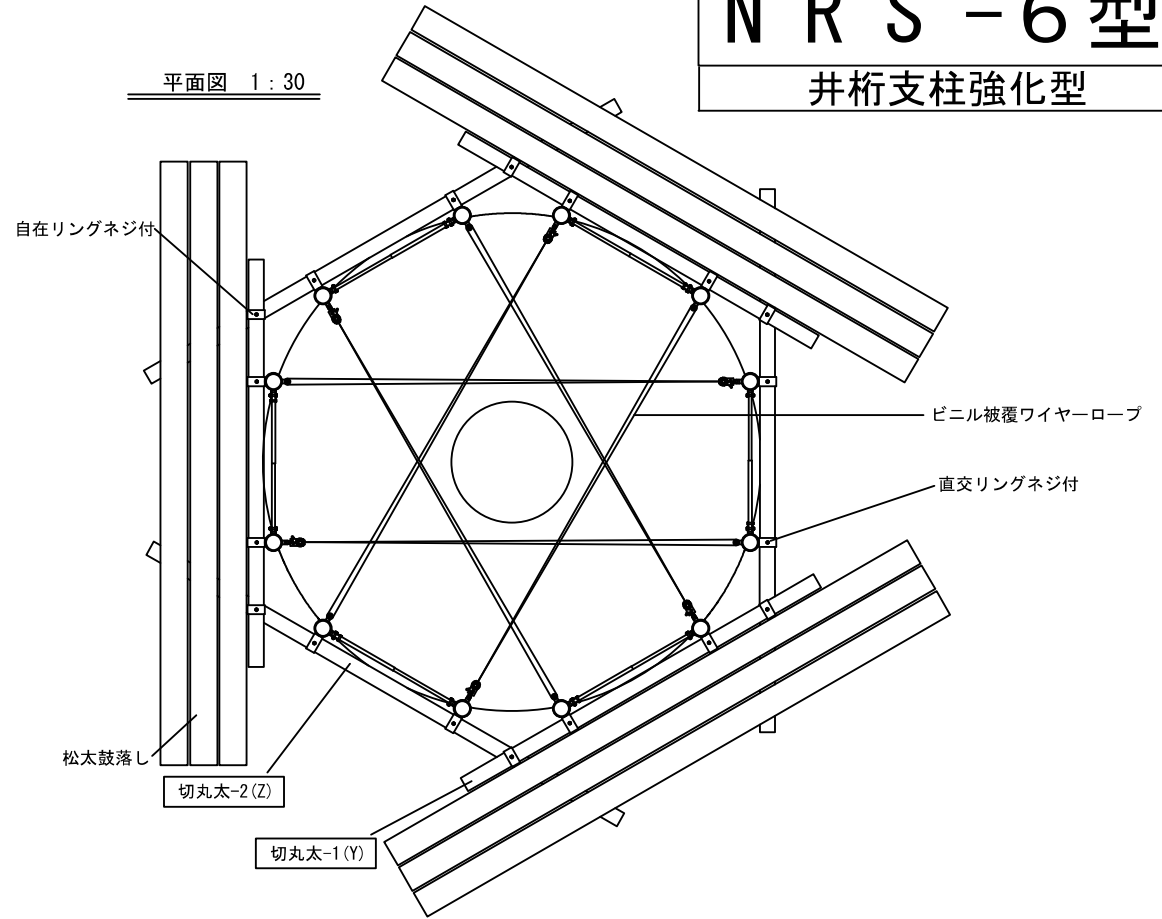
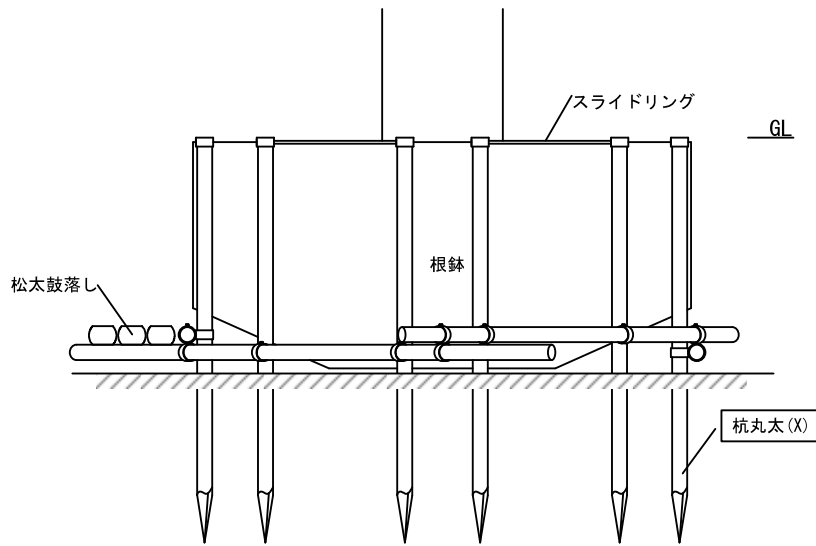


NRS-6型

井桁支柱強化型

断面図 1:30

平面図 1:30



■材料規格表

	使用条件	スライドリング	ビニル被覆ワイヤーロープ	直交リングネジ付	自在リングネジ付	杭丸太 (X)	切丸太-1 (Y)	切丸太-2 (Z)	松太鼓落し	雑材
NRS-6型 (井桁支柱強化型)	目通り幹周200~249cm	10cm用	8mm×8m	10cm用	10cm用	L3.0m×φ10cm	L2.7m×φ10cm	L3.6m×φ10cm	L4.0m×t12cm	釘3cm

■数量表

品名	単位	数量	摘要
スライドリング	組	3.0	
ビニル被覆ワイヤーロープ	本	6.0	ワイヤー径6mm
直交リングネジ付	個	12.0	
自在リングネジ付	個	6.0	
杭丸太	本	12.0	白木・別売
切丸太-1	本	3.0	白木・別売
切丸太-2	本	3.0	白木・別売
松太鼓落し	枚	9.0	別売
雑材	式	1.0	仮止め用・別売

※改良のため部材、形状等、無断で変更することがありますが、ご了承ください。

New Root Support

記号	NRS-6型(井桁支柱強化型)	(有)日栄緑化
使用条件	目通り幹周200~249cmの樹木に適用	
仕様	作図年月(改訂年月) 平成16年9月	
	縮尺 図示	