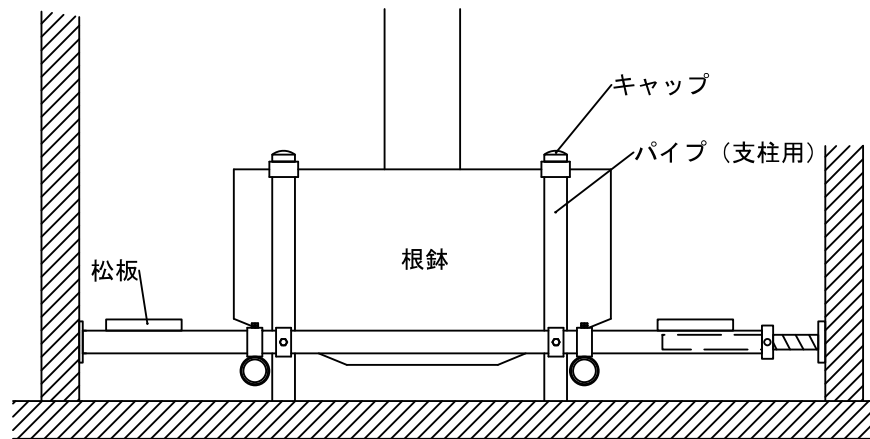
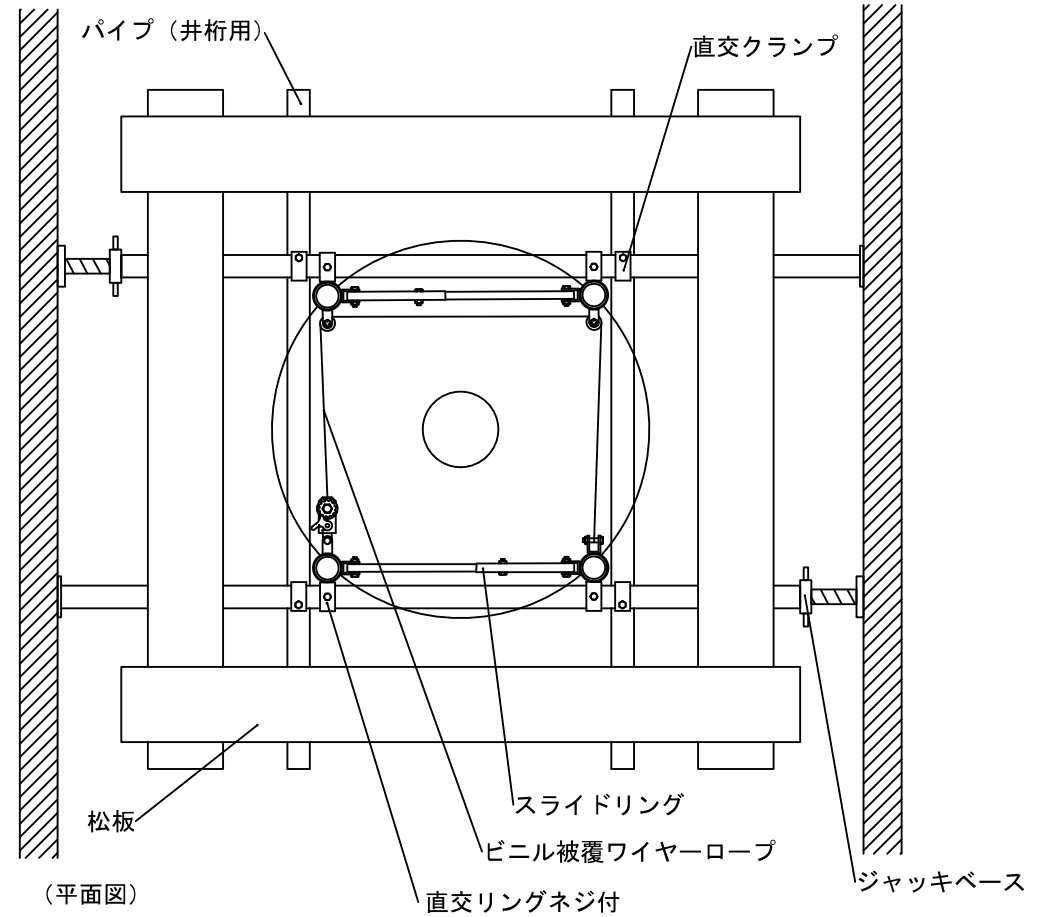


NRS-502型

パイプ井桁支柱



(側面図)



(平面図)

品名	形状・寸法	単位	数量	摘要
スライドリング	5cm用	組	1.0	ネジ付
ビニル被覆ワイヤーロープ	6mm×4.0m	本	1.0	ワイヤー径4mm
直交リングネジ付	5cm用	個	4.0	
パイプ (支柱用)	48mm	本	4.0	別売
パイプ (井桁用)	48mm	本	4.0	別売
直交クランプ	48用	個	4.0	別売
ジャッキベース	42用	本	2.0	別売
キャップ	48用	個	4.0	別売
松板	L4.0m×W0.2m×t30	枚	2.0	別売

※パイプの長さは現場合合わせになります。

※松板は半分にカットして使用すること。

※改良のため部材、形状等、無断で変更することがありますが、ご了承ください。

New Root Support 標準図		
記号	NRS-502型 (パイプ井桁支柱)	(有)日栄緑化
使用条件	目通り幹周30~59cmの樹木に適用	作図年月 (改訂年月)
仕様	縮尺	
		F/