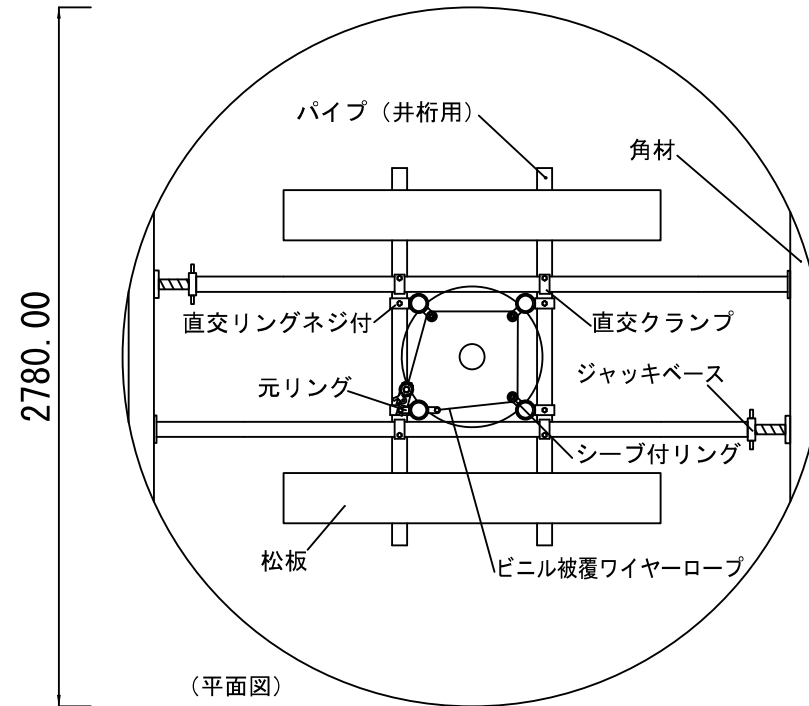
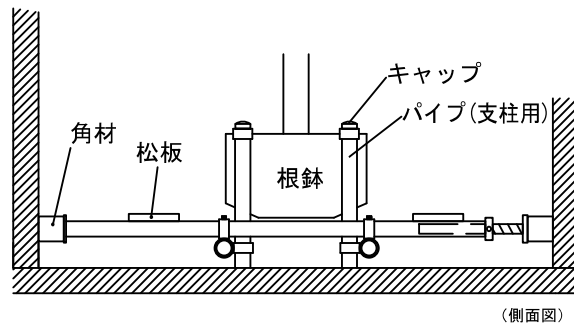


NRS-501型

パイプ井桁支柱



品名	形状・寸法	単位	数量	摘要
元リング	5cm用	個	1.0	ネジ付
シーブ付きリング	5cm用	個	3.0	ネジ付
ビニル被覆ワイヤーロープ	6mm×3.0m	本	1.0	ワイヤー径4mm
直交リングネジ付	5cm用	個	4.0	
パイプ(支柱用)	L0.7m×φ48.6mm×肉厚2.4mm	本	4.0	別売(長さは参考)
パイプ(井桁用)	L2.6m×φ48.6mm×肉厚2.4mm	本	2.0	別売(長さは参考)
パイプ(井桁用)	L1.5m×φ48.6mm×肉厚2.4mm	本	2.0	別売(長さは参考)
直交クランプ	48用	個	4.0	別売
ジャッキベース	42用	本	2.0	別売
キャップ	48用	個	4.0	別売
松板	L4.0m×W0.2m×t30	枚	1.0	別売
角材	L120cm×10cm角	本	2.0	別売

※パイプの長さは現場合合わせになります。
 ※松板は半分にカットして使用すること。
 ※改良のため部材、形状等、無断で変更することがありますが、ご了承ください。

New Root Support 標準図		
記号	NRS-501型(パイプ井桁支柱)	(有)日栄緑化
使用条件	目通り幹周18~29cmの樹木に適用	作図年月(改訂年月) 平成19年5月
仕様		縮尺 F/