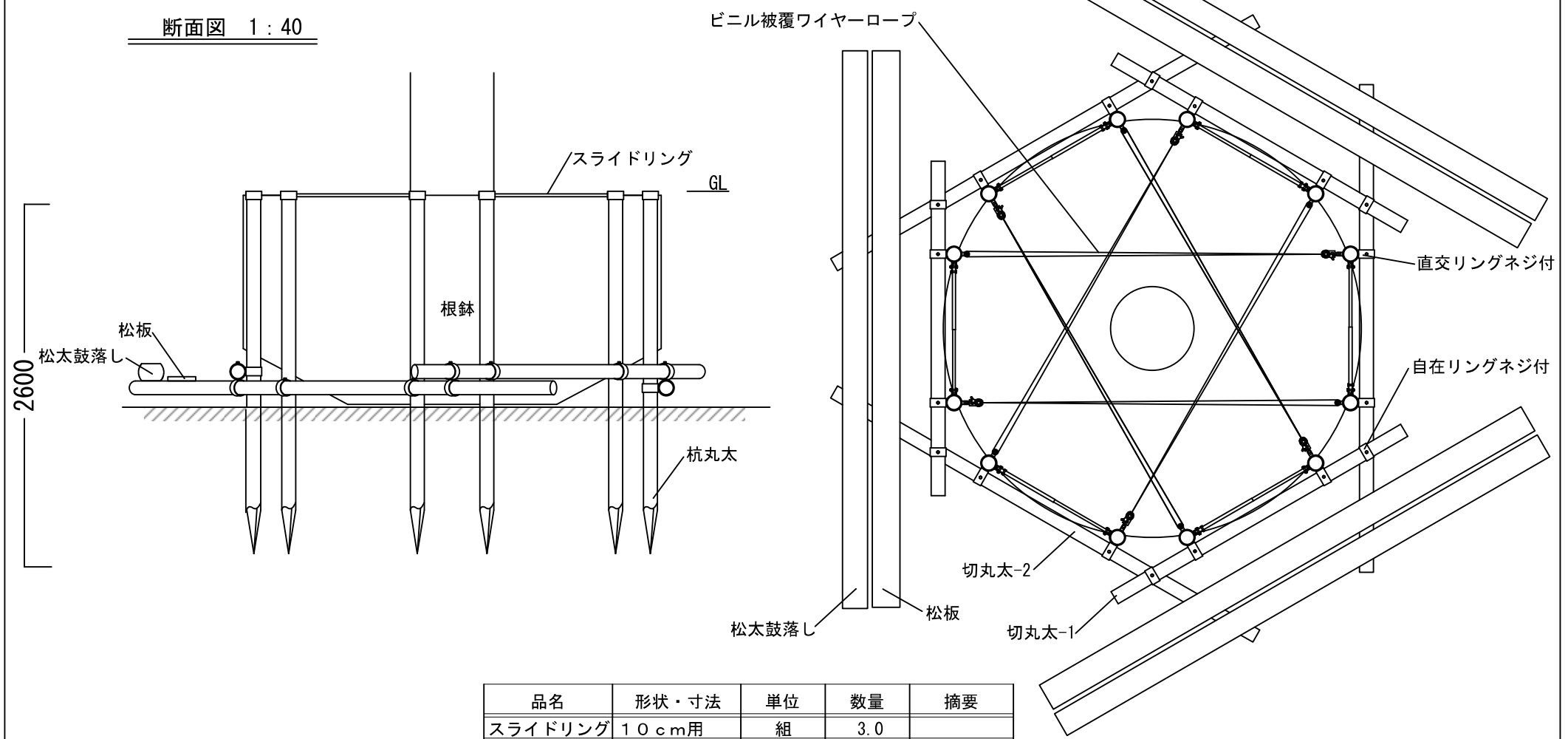


NRS-5型

井桁支柱強化型

平面図 1:40

断面図 1:40



品名	形状・寸法	単位	数量	摘要
スライドリング	10cm用	組	3.0	
ビニル被覆ワイヤーロープ	8mm×6m	本	6.0	ワイヤー径6mm
直交リングネジ付	10cm用	個	12.0	
自在リングネジ付	10cm用	個	6.0	
杭丸太	L3.0m×φ10cm	本	12.0	白木・別売
切丸太-1	L2.4m×φ10cm	本	3.0	白木・別売
切丸太-2	L3.6m×φ10cm	本	3.0	白木・別売
松板	L4.0m×W20cm×t3cm	枚	3.0	別売
松太鼓落し	L4.0m×t12cm	枚	3.0	仮止め用・別売
雑材	釘3cm	式	1.0	別売

※改良のため部材、形状等、無断で変更することがありますが、ご了承ください。

New Root Support		
記号	NRS-5型(井桁支柱強化型)	(有)日栄緑化
使用条件	目通り幹周150~199cmの樹木に適用	作図年月(改訂年月)
		平成16年9月
仕様		縮尺
		1:40