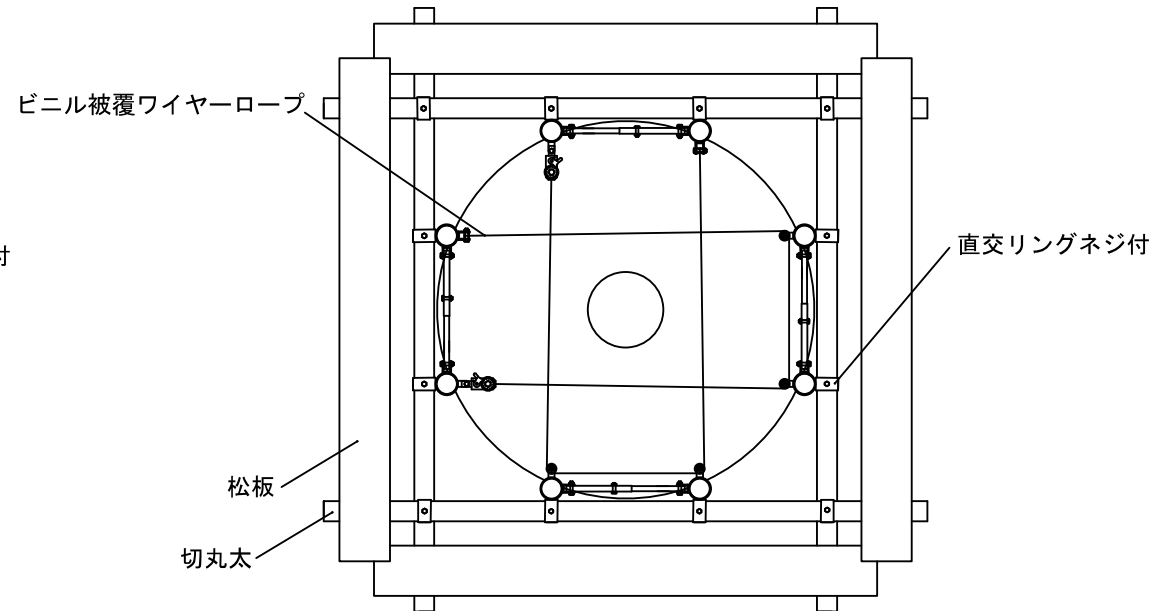
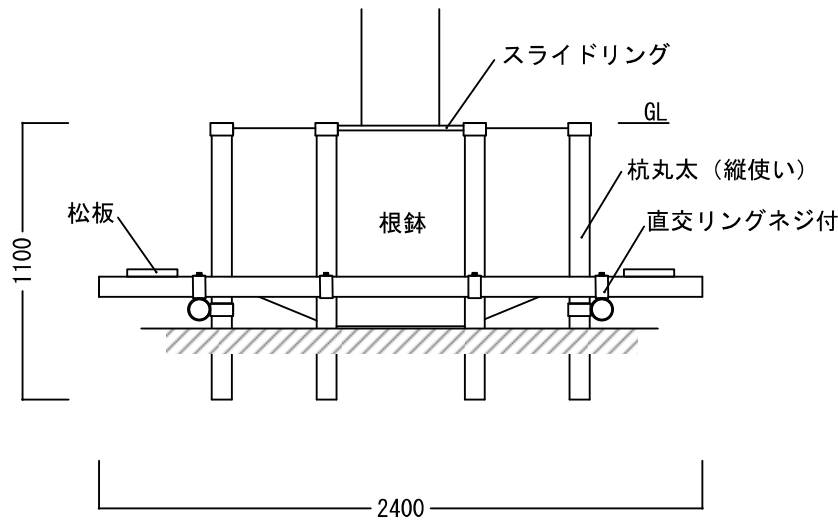


NRS-3型

井桁支柱強化型 HI仕様

断面図 1:30

平面図 1:30



品名	形状・寸法	単位	数量	摘要
スライドリング	8cm用	組	2.0	
ビニル被覆ワイヤーロープ	8mm×5m	本	2.0	ワイヤー径6mm
直交リングネジ付	8cm用	個	12.0	
切丸太	L1.5m×φ8cm	本	8.0	白木、縦使い用
切丸太	L2.4m×φ8cm	本	4.0	白木
松板	L4.0m×W20cm×t3cm	枚	2.0	
雑材	釘3cm	式	1.0	仮止め用

※松板は半分にカットして使用すること。
 ※改良のため部材、形状等、無断で変更することがありますが、ご了承ください。

New Root Support 標準図

記号	NRS-3型(井桁支柱強化型 HI仕様)	(有)日栄緑化
使用条件	作図年月(改訂年月)	
目通り幹周60~99cmの樹木に適用	平成18年10月	
仕様	縮尺	
	1:30	