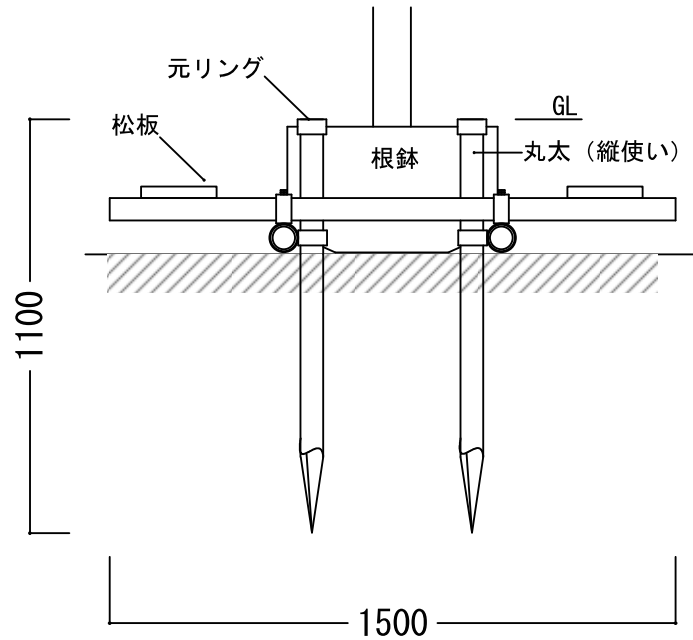


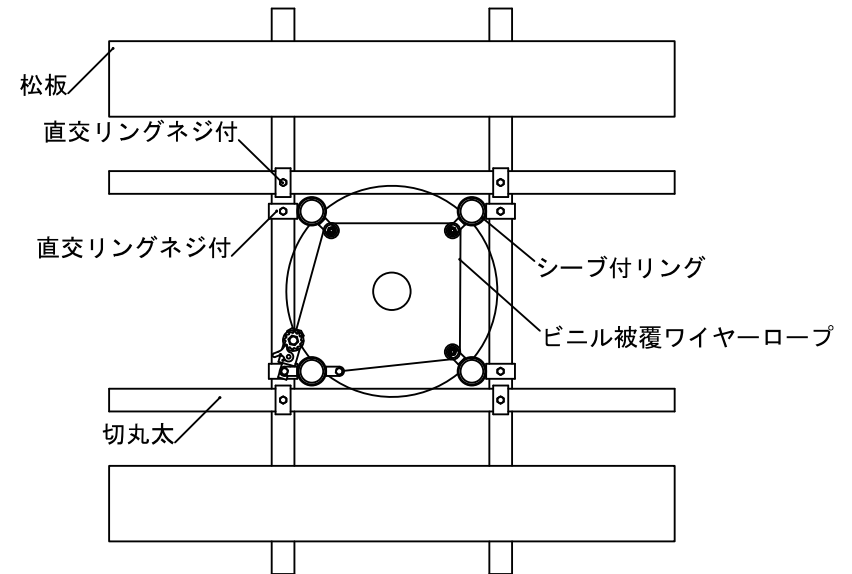
NRS-1型

井桁支柱強化型

断面図 1:20



平面図 1:20



品名	形状・寸法	単位	数量	摘要
元リング	6cm用	個	1.0	
シープ付きリング	6cm用	個	3.0	
ビニル被覆ワイヤーロープ	6mm×2.5m	本	1.0	ワイヤー径4mm
直交リングネジ付	6cm用	個	8.0	
杭丸太	L1.5m×φ6cm	本	4.0	白木・別売
切丸太	L1.5m×φ6cm	本	4.0	白木・別売
松板	L4.0m×W20cm×t3cm	枚	1.0	別売
雑材	釘3cm	式	1.0	仮止め用・別売

※松板は半分にカットして使用すること。
※改良のため部材、形状等、無断で変更することがありますが、ご了承ください。

New Root Support 標準図

記号	NRS-1型 (井桁支柱強化型)	(有)日栄緑化
使用条件	目通り幹周18~29cmの樹木に適用	作図年月 (改訂年月) 平成16年9月
仕様		縮尺 1:20