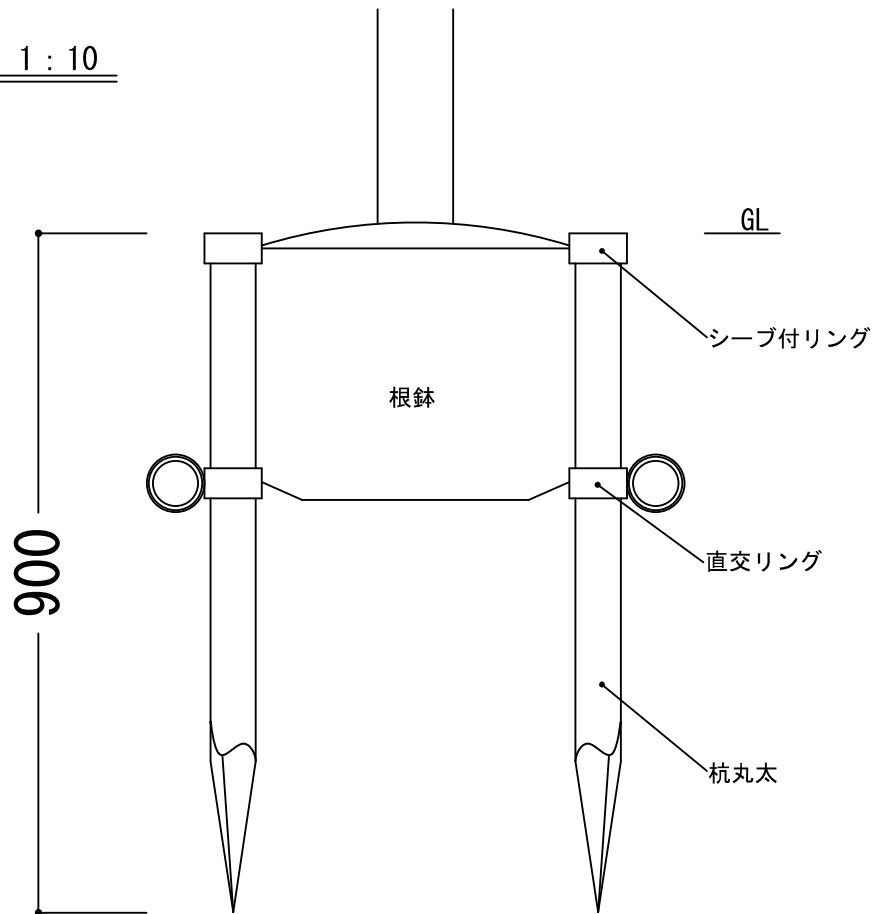
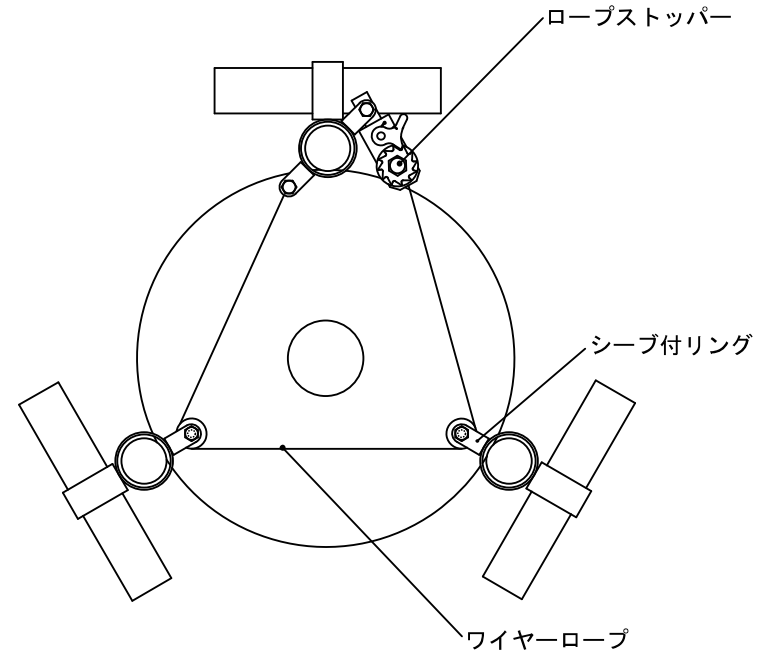


断面図 1:10



平面図 1:10



品名	形状・寸法	単位	数量	摘要
元リング	6cm用	個	1.0	
シーブ付リング	6cm用	個	2.0	
直交リング	6cm用	個	3.0	
ビニル被覆ワイヤーロープ	6mm×2.5m	本	1.0	ワイヤー径4mm
杭丸太	L1.2m×φ6cm	本	3.0	白木・別売
雑材	釘3cm	式	1.0	仮止め用・別売

※杭丸太は設置箇所の土壌条件に合わせ選定すること。
 ※改良のため部材、形状等、無断で変更することがありますが、ご了承ください。

New Root Support 標準図

記号	NRSミニ(標準型)	(有)日栄緑化
使用条件	目通り幹周18cm以下の樹木に適用	
仕様	縮尺	
	1:10	