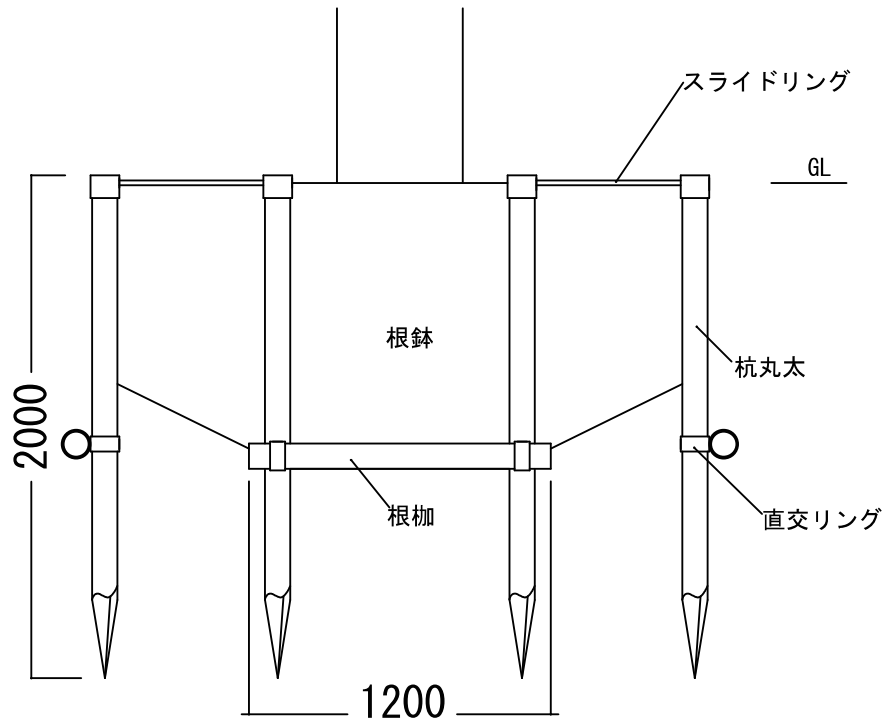


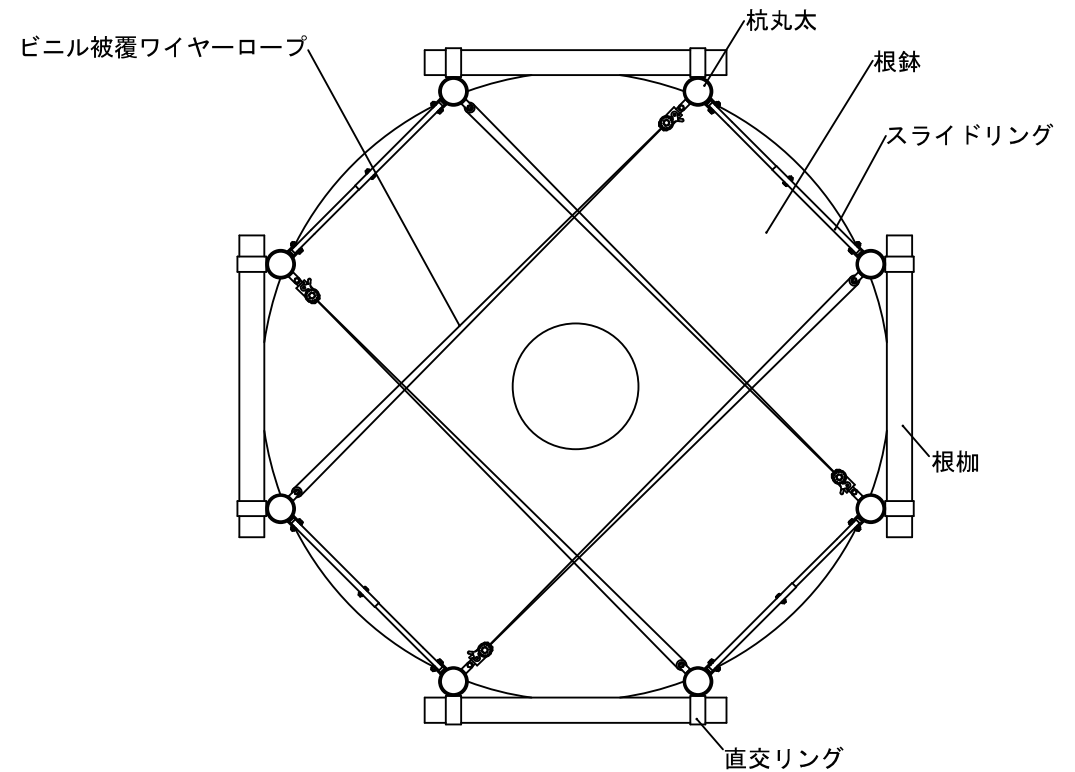
# NRS-4型

標準型

断面図 1:30



平面図 1:30



品名	形状・寸法	単位	数量	摘要
スライドリング	10cm用	組	2.0	
ビニル被覆ワイヤーロープ	8mm×5m	本	4.0	ワイヤー径6mm
直交リング	10cm用	個	8.0	
杭丸太	L2.4m×φ10cm	本	8.0	白木・別売
切丸太	L1.2m×φ10cm	本	4.0	根枷用・別売
雑材	釘3cm	式	1.0	仮止め用・別売

※杭丸太は設置箇所の土壌条件に合わせて選定すること。  
 ※改良のため部材、形状等、無断で変更することがありますが、ご了承ください。

## New Root Support 標準図

記号	NRS-4型(標準型)	(有)日栄緑化
使用条件	目通り幹周100~149cmの樹木に適用	作図年月(改訂年月) 平成15年12月
仕様		縮尺 1:30