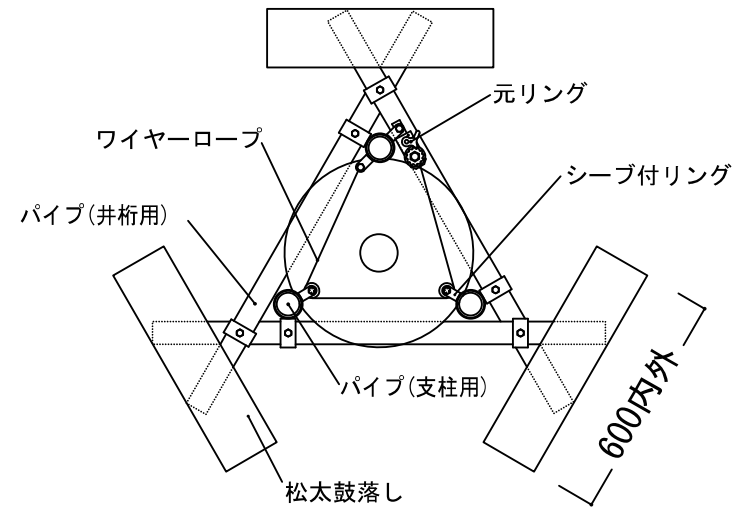
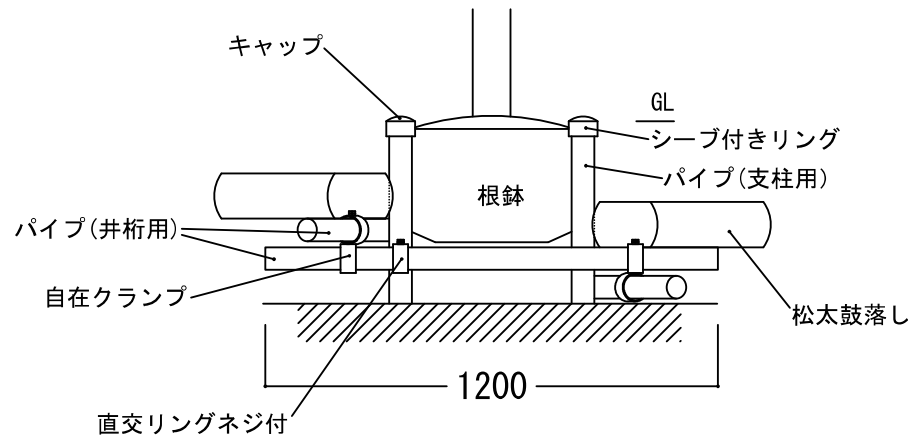


UR-ミニ

井桁支柱型

断面図 1:20

平面図 1:20



品名	形状・寸法	単位	数量	摘要
元リング	5cm用	個	1.0	ネジ付
シーブ付きリング	5cm用	個	2.0	ネジ付
ビニル被覆ワイヤーロープ	6mm×2.5m	本	1.0	ワイヤー径4mm
直交リングネジ付	5cm用	個	3.0	
自在クランプ	48用	個	3.0	別売
パイプ(支柱用)	L0.5m×φ48mm	本	3.0	別売(長さは参考)
パイプ(井桁用)	L1.2m×φ48mm	本	3.0	別売
松太鼓落し	L4.0m×t12cm	枚	1.0	別売
キャップ	48用	個	3.0	別売

※パイプ(支柱用)の長さは植栽樹木や現場状況合わせになります。
 ※松太鼓落しはカットして使用すること。
 ※改良のため部材、形状等、無断で変更することがありますが、ご了承ください。

New Root Support 標準図

記号	UR-ミニ (井桁支柱型)	(有)日栄緑化
使用条件	目通り幹周18cm以下の樹木に適用	
仕様	縮尺	
	1:20	