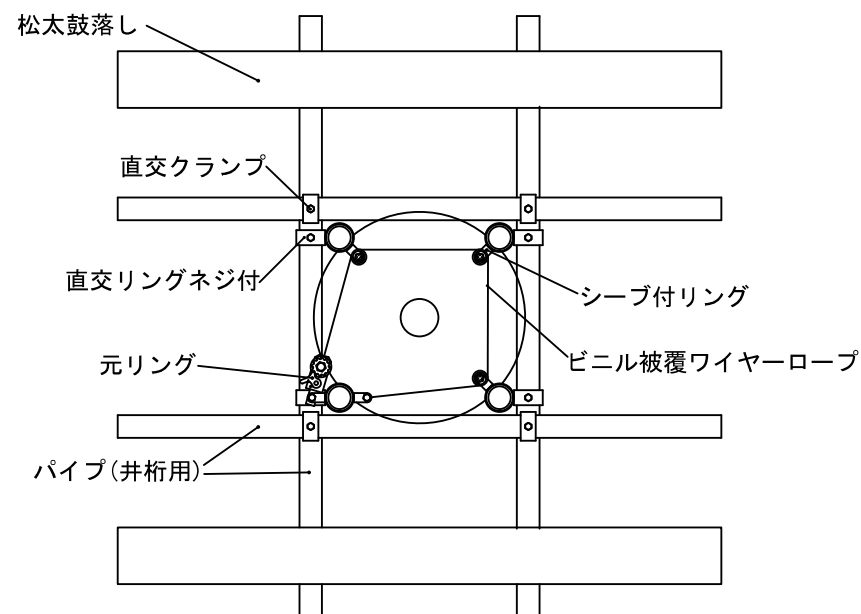
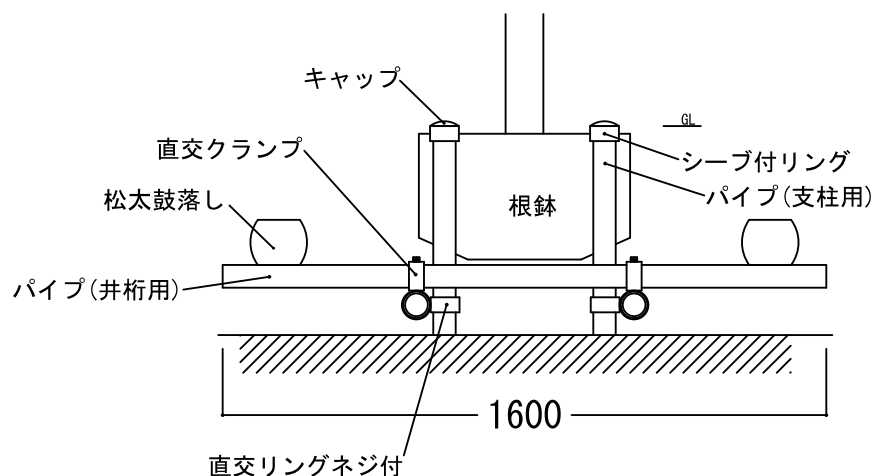


UR-1型

井桁支柱型

断面図 1:20

平面図 1:20



品名	形状・寸法	単位	数量	摘要
元リング	5cm用	個	1.0	ネジ付
シーブ付リング	5cm用	個	3.0	ネジ付
ビニル被覆ワイヤーロープ	6mm×2.5m	本	1.0	ワイヤー径4mm
直交リングネジ付	5cm用	個	4.0	
直交クランプ	48用	個	4.0	別売
パイプ(支柱用)	L0.7m×φ48mm	本	4.0	別売(長さは参考)
パイプ(井桁用)	L1.6m×φ48mm	本	4.0	別売
松太鼓落し	L4.0m×t12cm	枚	1.0	別売
キャップ	48用	個	4.0	別売

※パイプ(支柱用)の長さは植栽樹木や現場状況合わせになります。
 ※松太鼓落しは約半分にカットして使用すること。
 ※改良のため部材、形状等、無断で変更することがありますが、ご了承ください。

New Root Support 標準図

記号	UR-1型(井桁支柱型)	(有)日栄緑化
使用条件	目通り幹周18~29cmの樹木に適用	作図年月(改訂年月) 平成19年5月
仕様		縮尺 1:20