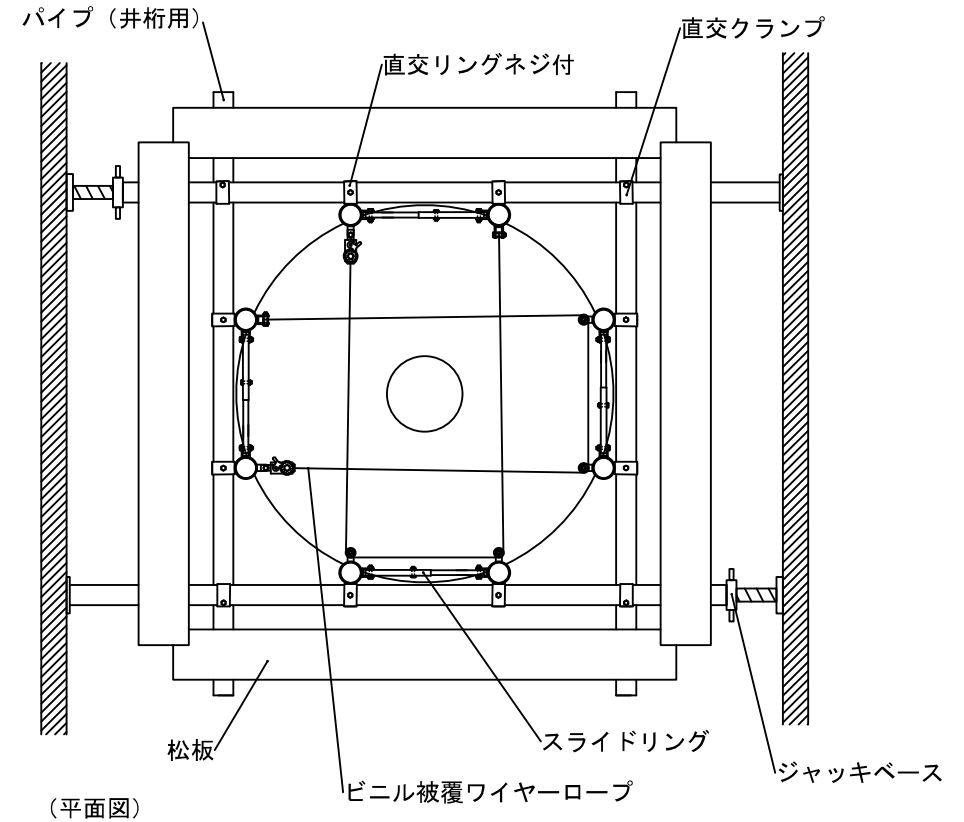
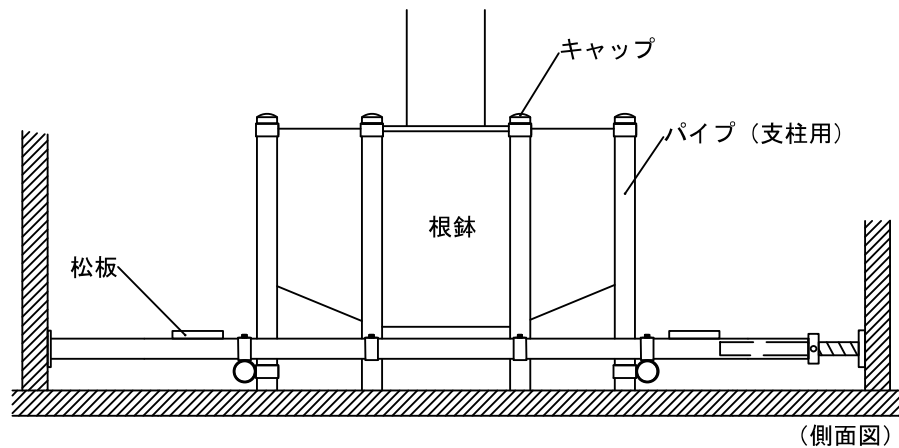


# NRS-503型

## パイプ井桁支柱



品名	形状・寸法	単位	数量	摘要
スライドリング	5cm用	組	2.0	ネジ付
ビニル被覆ワイヤーロープ	8mm×5.0m	本	2.0	ワイヤー径6mm
直交リングネジ付	5cm用	個	8.0	
パイプ (支柱用)	48mm	本	8.0	別売
パイプ (井桁用)	48mm	本	4.0	別売
直交クランプ	48用	個	4.0	別売
ジャッキベース	42用	本	2.0	別売
キャップ	48用	個	8.0	別売
松板	L4.0m×W0.2m×t30	枚	2.0	別売

※パイプの長さは現場合合わせになります。  
 ※松板は半分にカットして使用すること。  
 ※改良のため部材、形状等、無断で変更することがありますが、ご了承ください。

New Root Support 標準図	
記号	NRS-503型 (パイプ井桁支柱) (有) 日栄緑化
使用条件	作図年月 (改訂年月)
目通り幹周60~99cmの樹木に適用	平成17年9月
仕様	縮尺
	F/