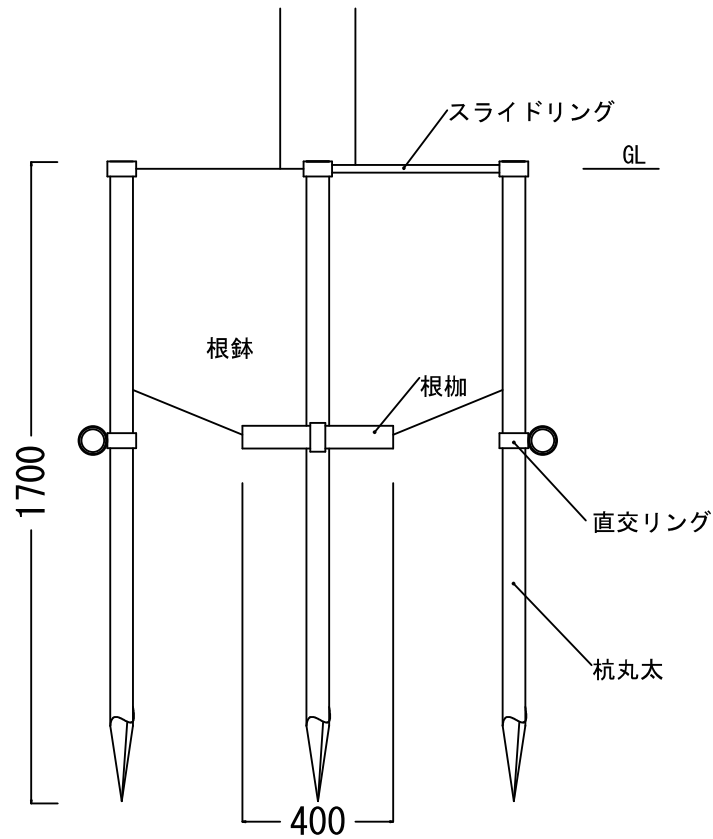
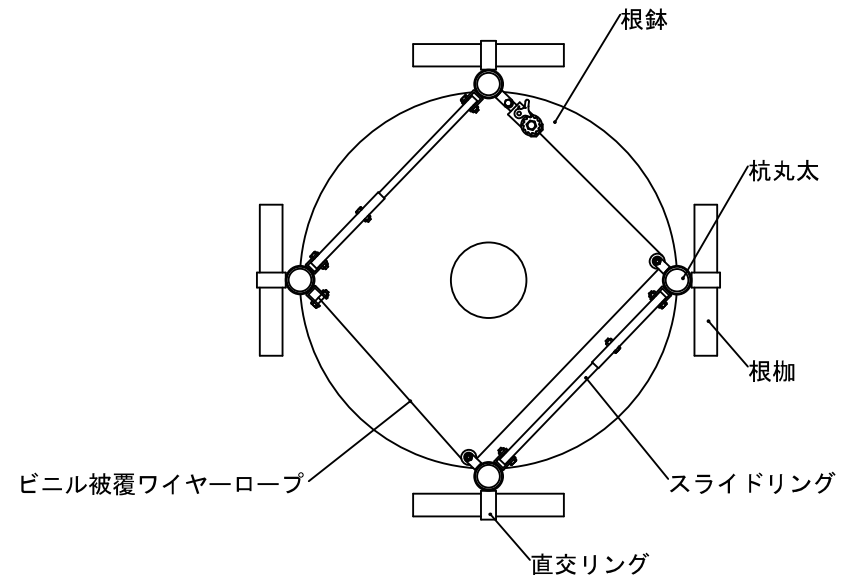


NRS-3型シングル

断面図 1:20



平面図 1:20



| 品名 | 形状・寸法 | 単位 | 数量 | 摘要 |
|--------------|---------------|----|-----|----------|
| スライドリング | 8 cm用 | 組 | 1.0 | |
| ビニル被覆ワイヤーロープ | 8 mm × 5 m | 本 | 1.0 | ワイヤー径6mm |
| 直交リング | 8 cm用 | 個 | 4.0 | |
| 杭丸太 | L2.1m × φ8 cm | 本 | 4.0 | 白木・別売 |
| 雑材 | 釘 3 cm | 式 | 1.0 | 仮止め用・別売 |

※杭丸太は設置箇所^のの土壤条件に合わせて選定すること。
 ※改良のため部材、形状等、無断で変更することがありますが、ご了承ください。

New Root Support 標準図

| 記号 | NRS-3型シングル | (有)日栄緑化 |
|------|------------|------------|
| 使用条件 | | 作図年月(改訂年月) |
| | | 平成16年12月 |
| 仕様 | | 縮尺 |
| | | 1:20 |