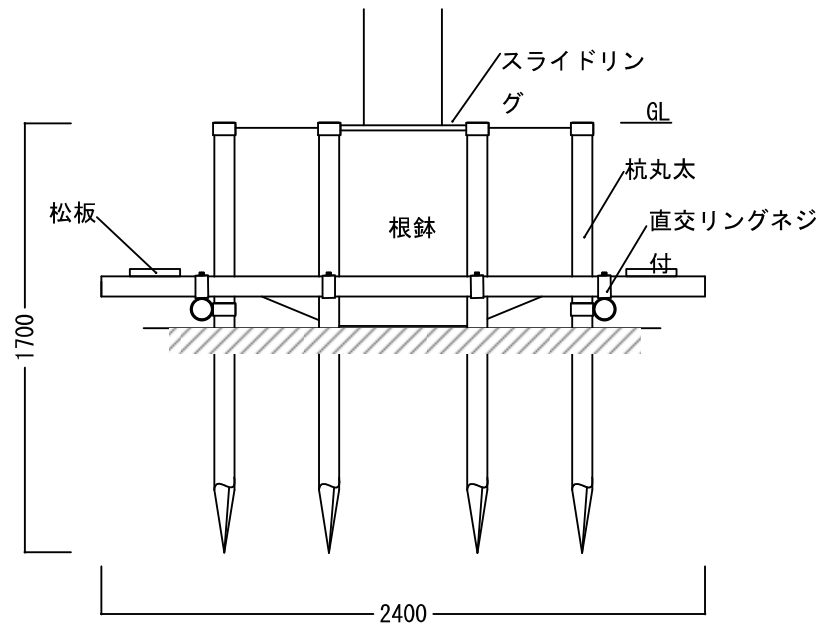


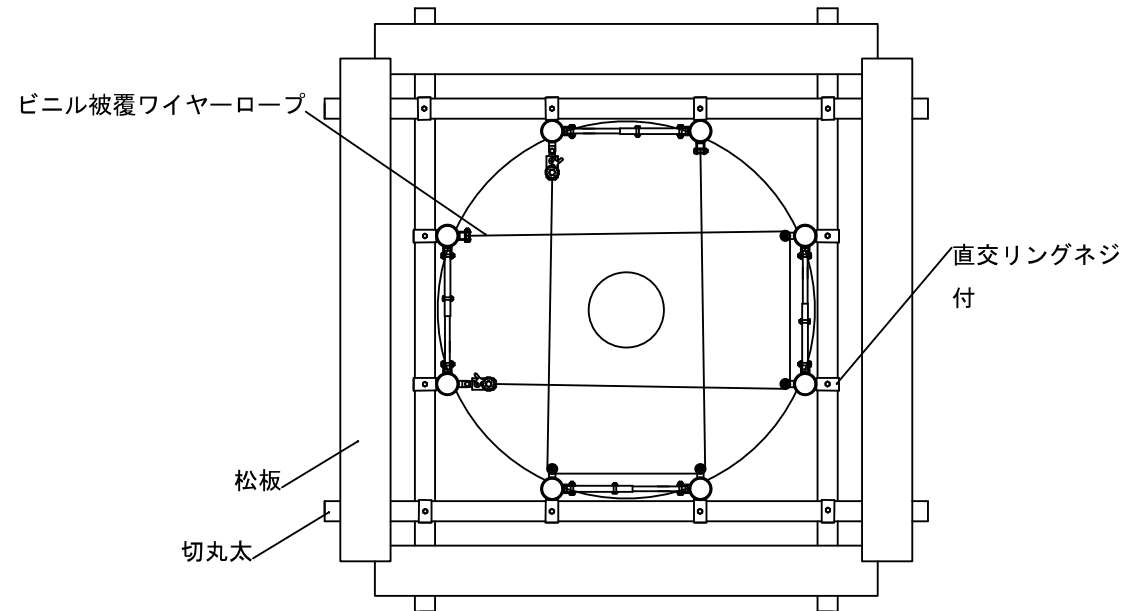
NRS-3型

井桁支柱強化型

断面図 1:30



平面図 1:30



品名	形状・寸法	単位	数量	摘要
スライドリング	8cm用	組	2.0	
ビニル被覆ワイヤーロープ	8mm×5m	本	2.0	ワイヤー径6mm
直交リングネジ付	8cm用	個	12.0	
杭丸太	L2.1m×φ8cm	本	8.0	白木・別売
切丸太	L2.4m×φ8cm	本	4.0	白木・別売
松板	L4.0m×W20cm×t3cm	枚	2.0	別売
雑材	釘3cm	式	1.0	仮止め用・別売

※松板は半分にカットして使用すること。
 ※改良のため部材、形状等、無断で変更することがありますが、ご了承ください。

New Root Support 標準図

記号	NRS-3型(井桁支柱強化型)	(有)日栄緑化
使用条件	目通り幹周60~99cmの樹木に適用	作図年月(改訂年月) 平成16年9月
仕様		縮尺 1:30