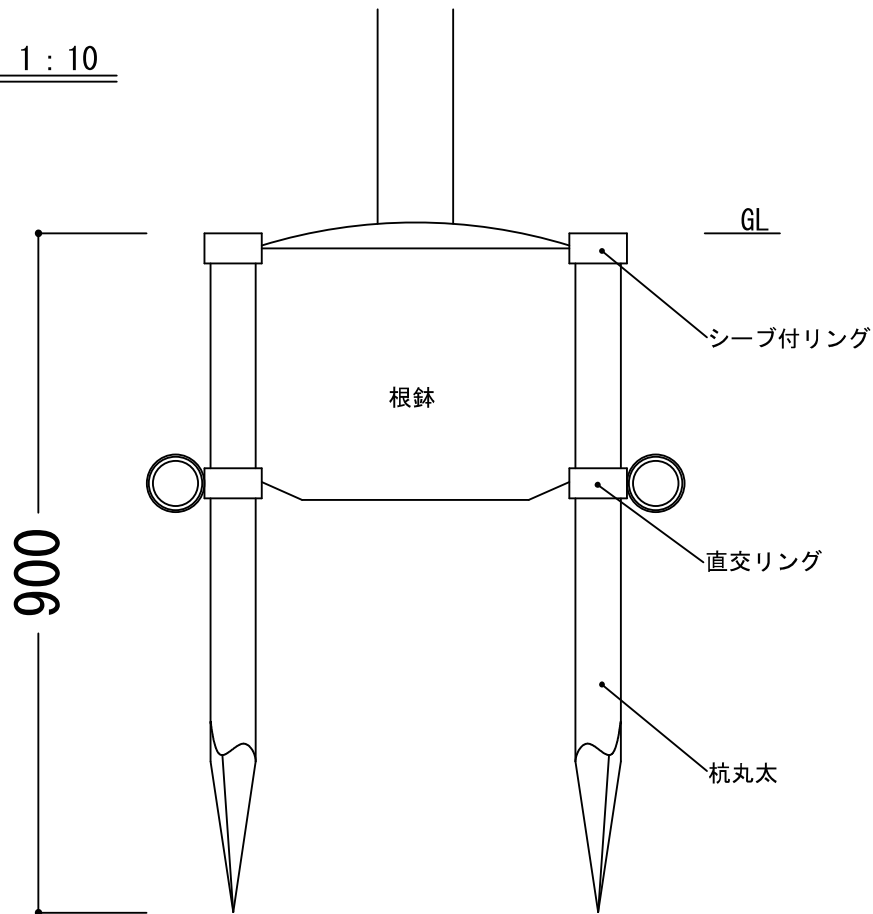
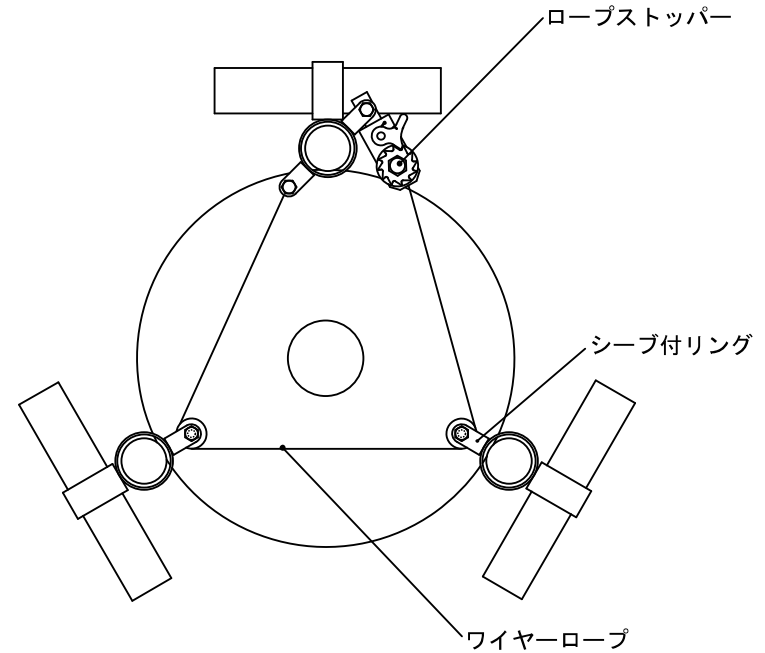


断面図 1:10



平面図 1:10



品名	形状・寸法	単位	数量	摘要
元リング	6cm用	個	1.0	
シーブ付リング	6cm用	個	2.0	
直交リング	6cm用	個	3.0	
ビニル被覆ワイヤーロープ	6mm×2.5m	本	1.0	ワイヤー径4mm
杭丸太	L1.2m×φ6cm	本	3.0	白木・別売
雑材	釘3cm	式	1.0	仮止め用・別売

※杭丸太は設置箇所の土壌条件に合わせ選定すること。
 ※改良のため部材、形状等、無断で変更することがありますが、ご了承ください。

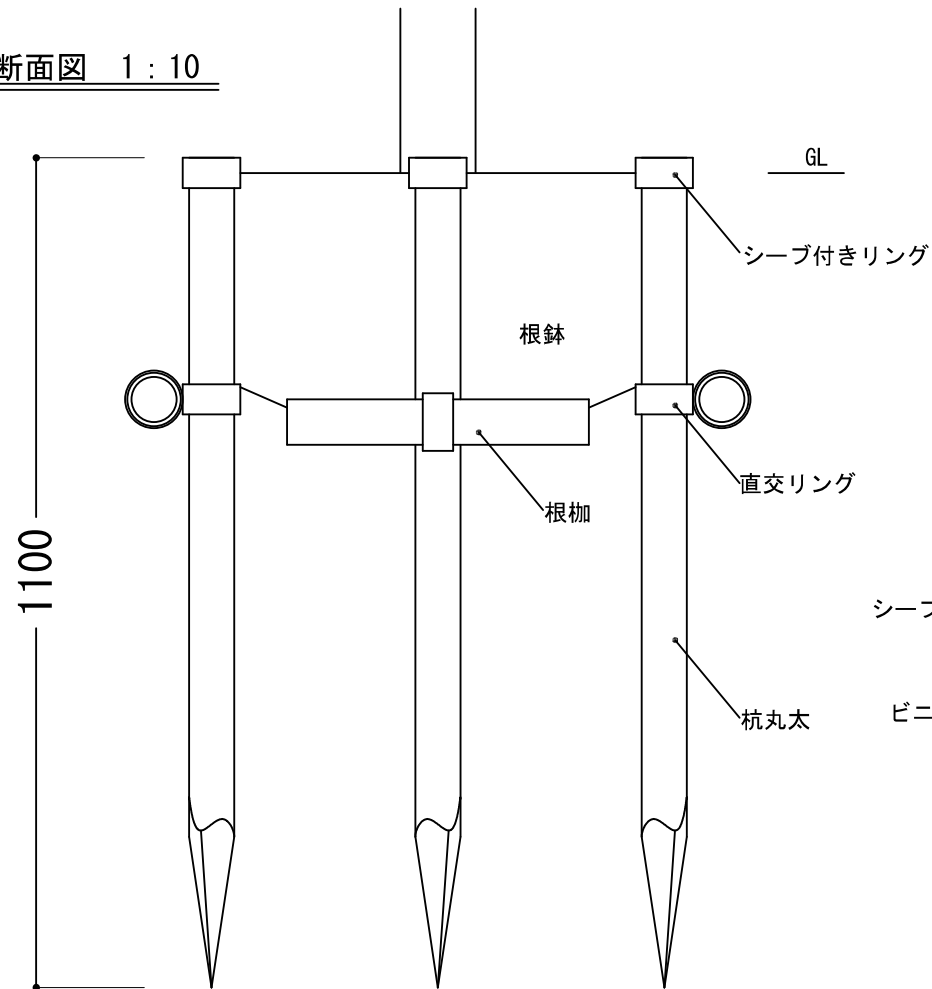
New Root Support 標準図

記号	NRSミニ(標準型)	(有)日栄緑化
使用条件	目通り幹周18cm以下の樹木に適用	
仕様	縮尺	
	1:10	

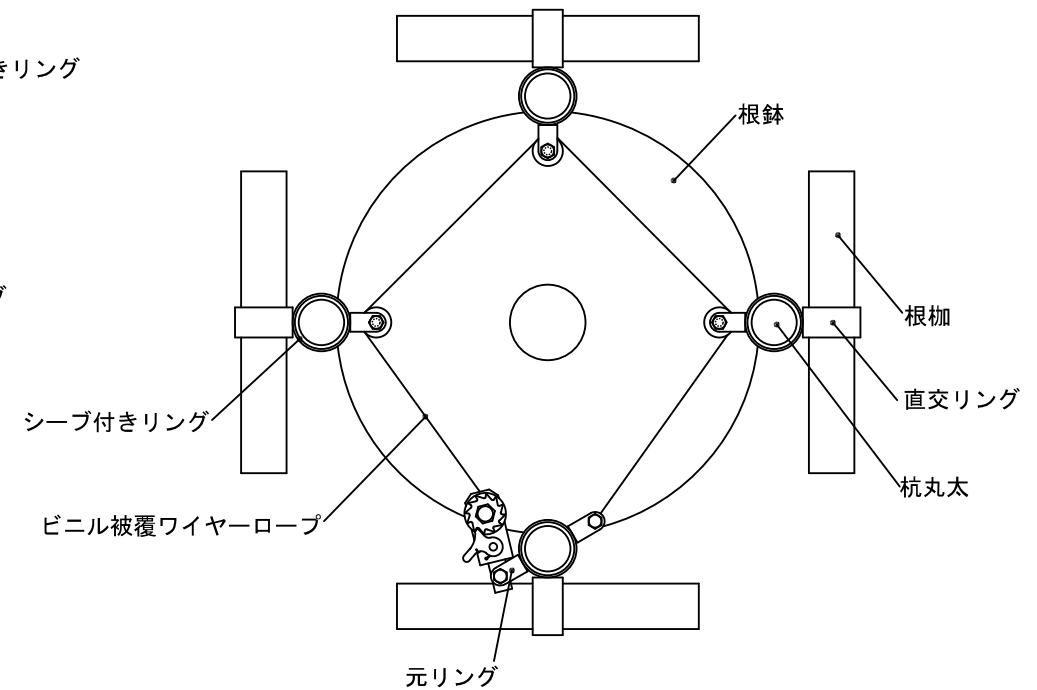
NRS-1型

標準型

断面図 1:10



平面図 1:10



品名	形状・寸法	単位	数量	摘要
元リング	6cm用	個	1.0	
シーブ付きリング	6cm用	個	3.0	
ビニル被覆ワイヤーロープ	6mm×2.5m	本	1.0	ワイヤー径4mm
直交リング	6cm用	個	4.0	
杭丸太	L1.5m×φ6cm	本	4.0	白木・別売
雑材	釘3cm	式	1.0	仮止め用・別売

※杭丸太は設置箇所の土壌条件に合わせ選定すること。
 ※改良のため部材、形状等、無断で変更することがありますが、ご了承ください。

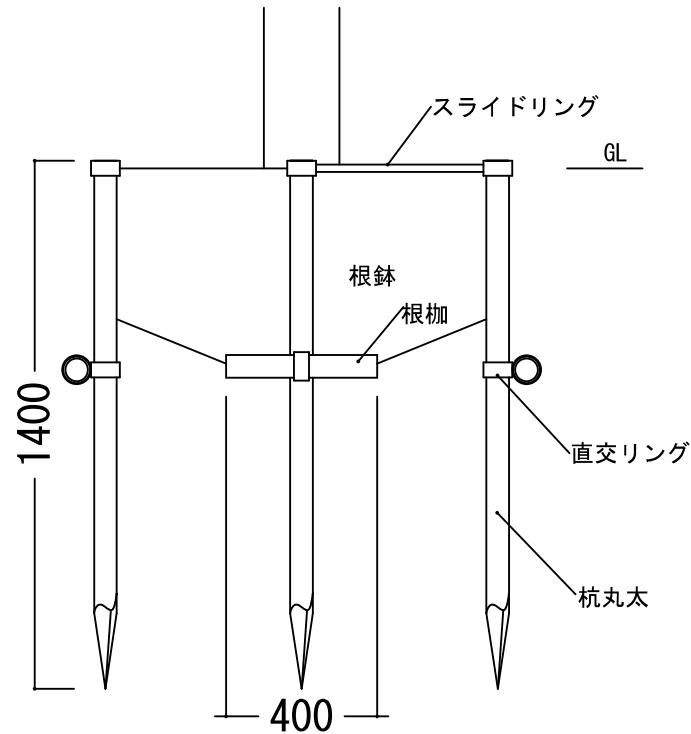
New Root Support 標準図

記号	NRS-1型(標準型)	(有)日栄緑化
使用条件	目通り幹周18~29cmの樹木に適用	
仕様	縮尺	
	1:10	
	作図年月(改訂年月) 平成15年12月	

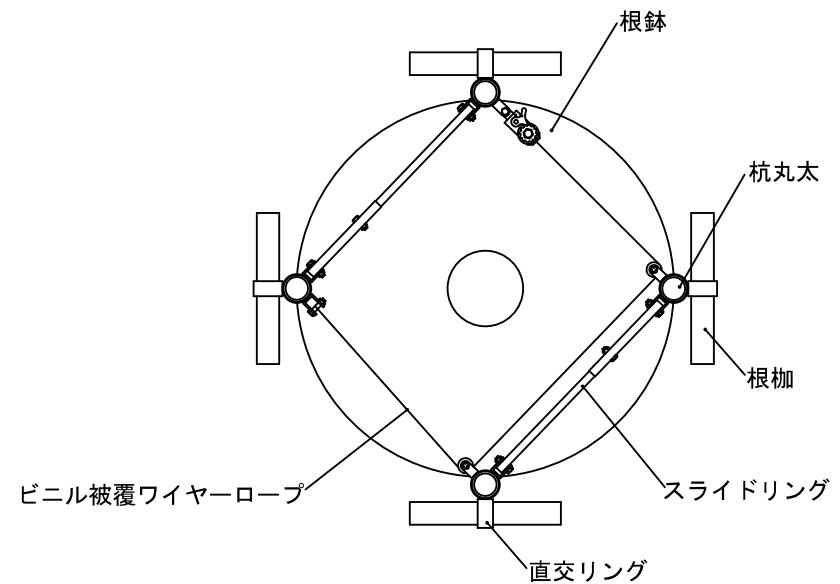
NRS-2型

標準型

断面図 1:20



平面図 1:20



品名	形状・寸法	単位	数量	摘要
スライドリング	6cm用	組	1.0	
ビニル被覆ワイヤーロープ	6mm×3.5m	本	1.0	ワイヤー径4mm
直交リング	6cm用	個	4.0	
杭丸太	L1.8m×φ6cm	本	4.0	白木・別売
雑材	釘3cm	式	1.0	仮止め用・別売

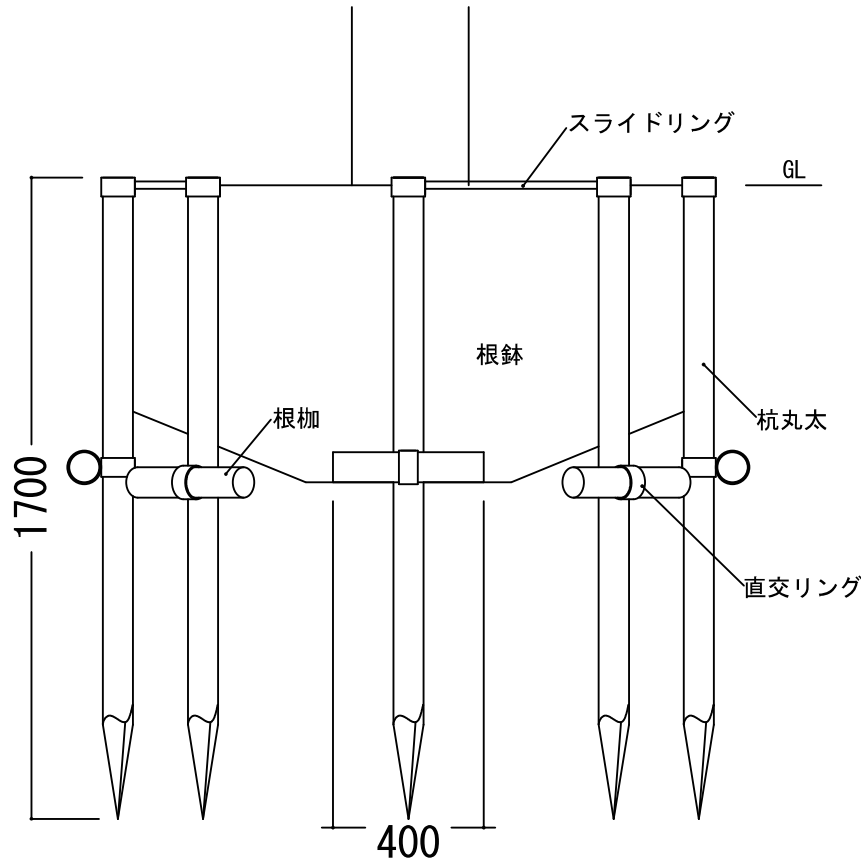
※杭丸太は設置箇所の土壌条件に合わせて選定すること。
 ※改良のため部材、形状等、無断で変更することがありますが、ご了承ください。

New Root Support 標準図		
記号	NRS-2型(標準型)	(有)日栄緑化
使用条件		作図年月(改訂年月)
目通り幹周30~59cmの樹木に適用		平成15年12月
仕様		縮尺
		1:20

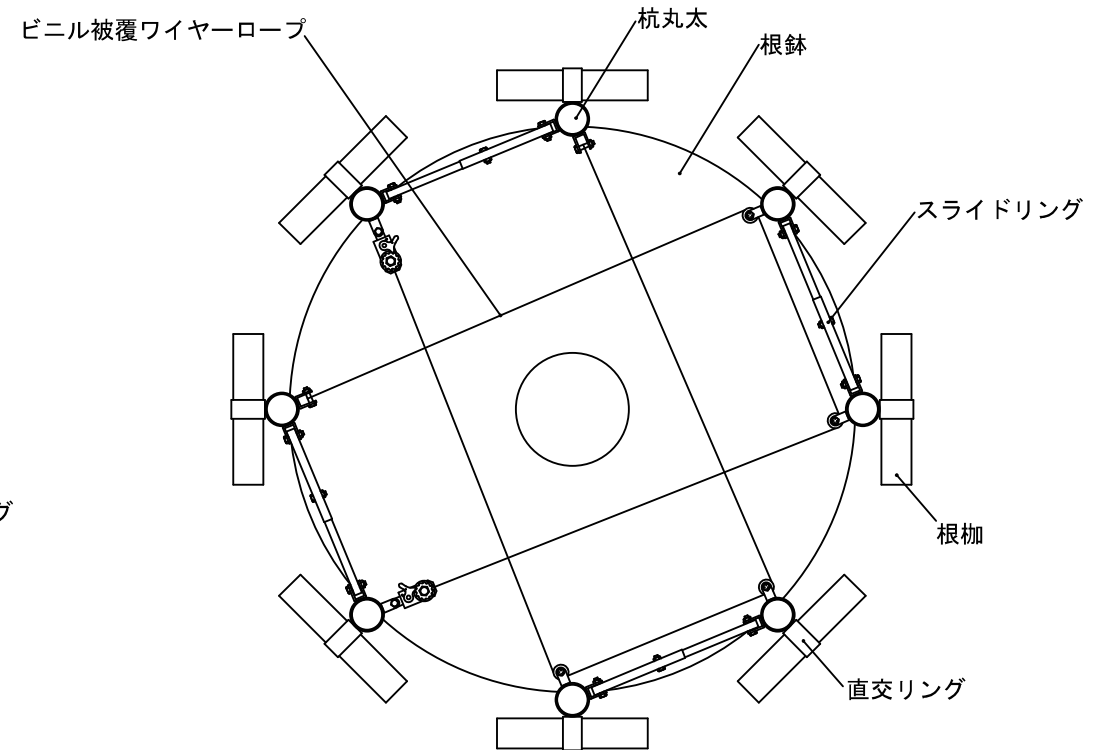
NRS-3型

標準型

断面図 1:20



平面図 1:20



品名	形状・寸法	単位	数量	摘要
スライドリング	8cm用	組	2.0	
ビニル被覆ワイヤーロープ	8mm×5m	本	2.0	ワイヤー径6mm
直交リング	8cm用	個	8.0	
杭丸太	L2.1m×φ8cm	本	8.0	白木・別売
雑材	釘3cm	式	1.0	仮止め用・別売

※杭丸太は設置箇所の土壌条件に合わせて選定すること。
 ※改良のため部材、形状等、無断で変更することがありますが、ご了承ください。

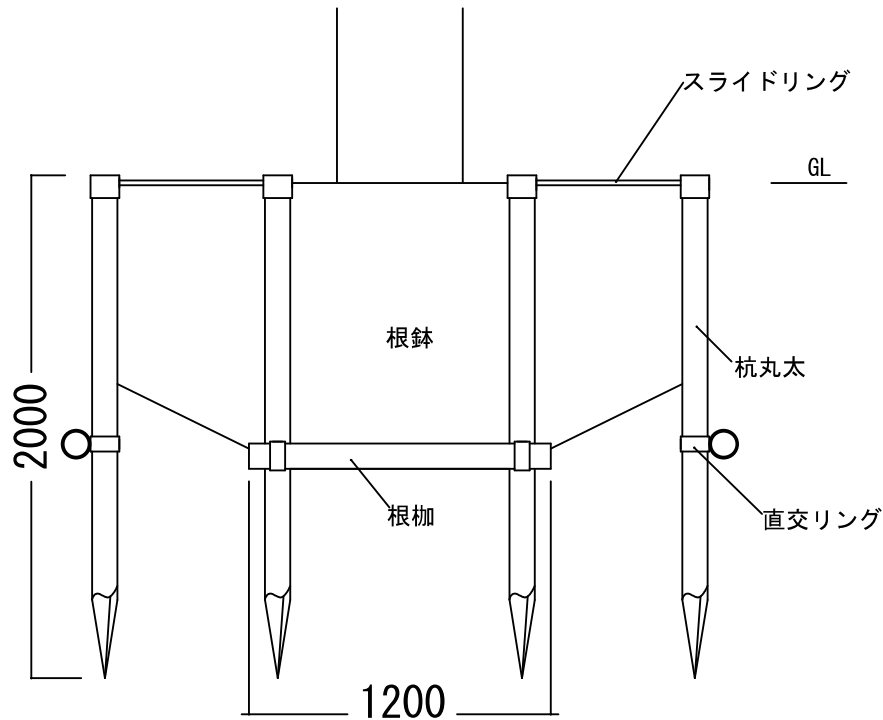
New Root Support 標準図

記号	NRS-3型(標準型)	(有)日栄緑化
使用条件	目通り幹周60~99cmの樹木に適用	
仕様	縮尺	
	1:20	

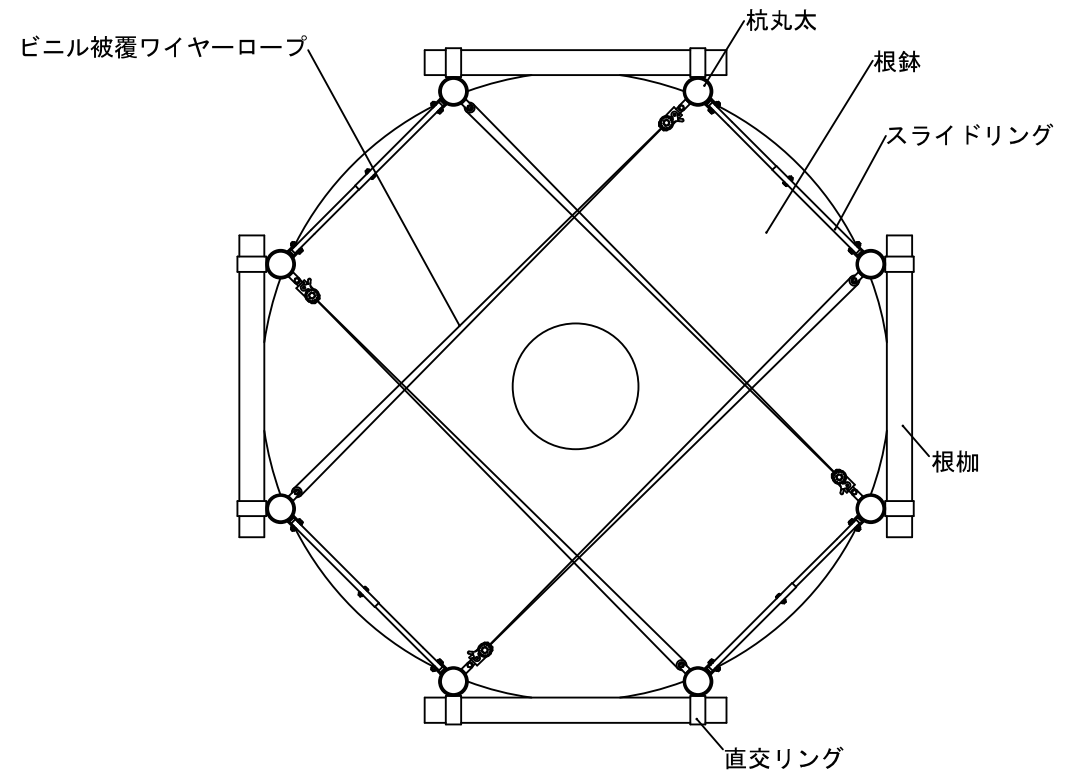
NRS-4型

標準型

断面図 1:30



平面図 1:30



品名	形状・寸法	単位	数量	摘要
スライドリング	10cm用	組	2.0	
ビニル被覆ワイヤーロープ	8mm×5m	本	4.0	ワイヤー径6mm
直交リング	10cm用	個	8.0	
杭丸太	L2.4m×φ10cm	本	8.0	白木・別売
切丸太	L1.2m×φ10cm	本	4.0	根枷用・別売
雑材	釘3cm	式	1.0	仮止め用・別売

※杭丸太は設置箇所の土壌条件に合わせて選定すること。
 ※改良のため部材、形状等、無断で変更することがありますが、ご了承ください。

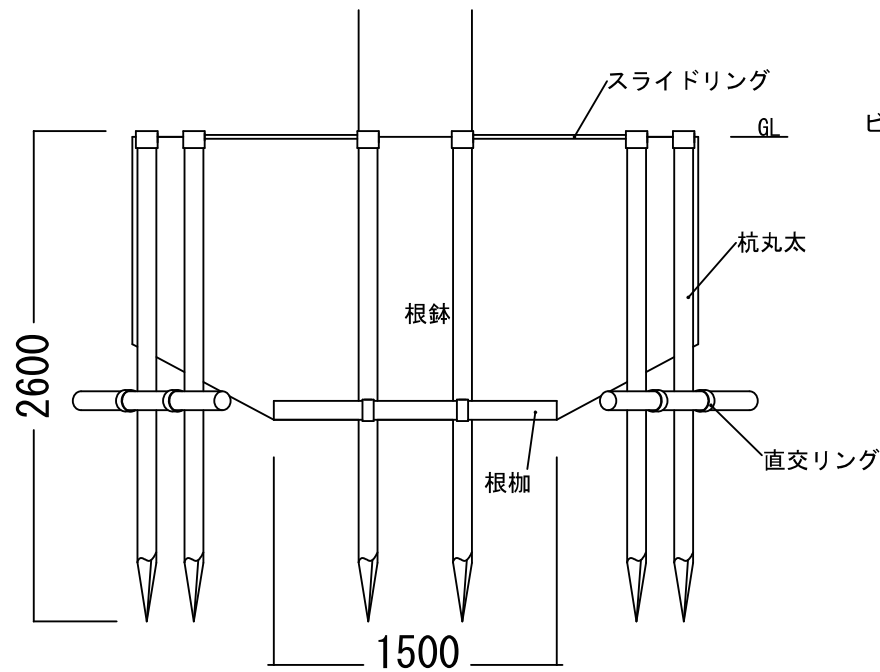
New Root Support 標準図

記号	NRS-4型(標準型)	(有)日栄緑化
使用条件	目通り幹周100~149cmの樹木に適用	作図年月(改訂年月) 平成15年12月
仕様		縮尺 1:30

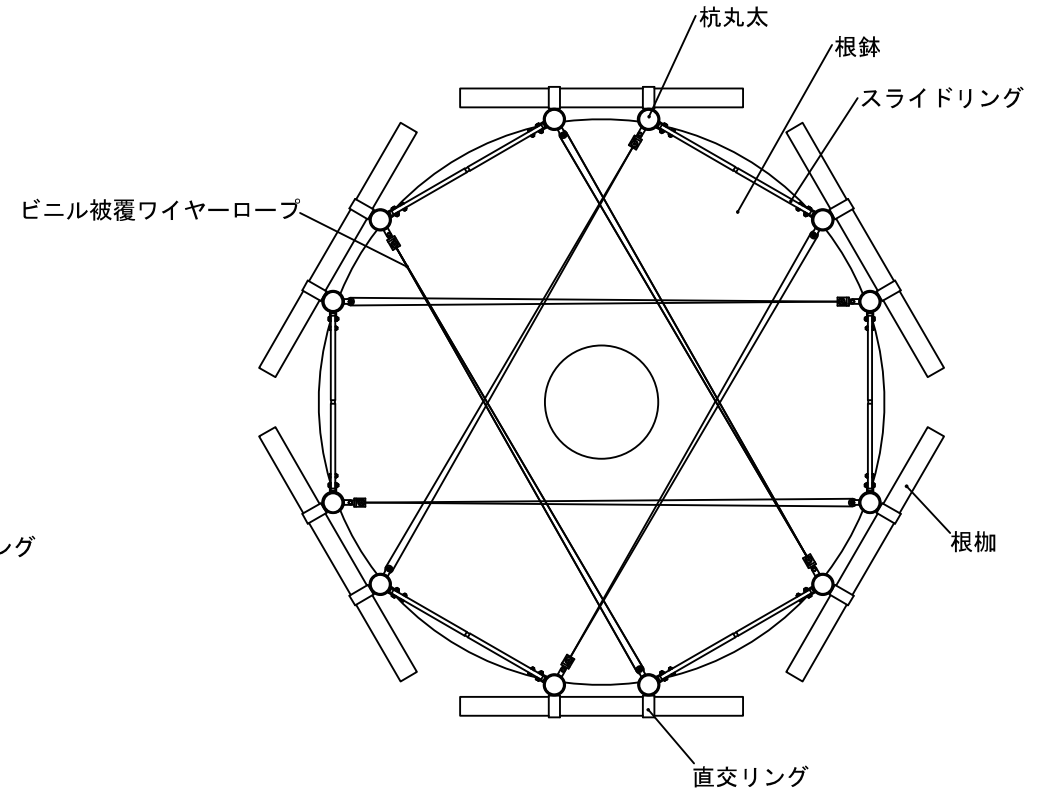
NRS-5型

標準型

断面図 1:40



平面図 1:40



品名	形状・寸法	単位	数量	摘要
スライドリング	10cm用	組	3.0	
ビニル被覆ワイヤーロープ	8mm×6m	本	6.0	ワイヤー径6mm
直交リング	10cm用	個	12.0	
杭丸太	L3.0m×φ10cm	本	12.0	白木・別売
切丸太	L1.5m×φ10cm	本	6.0	根枷用・別売
雑材	釘3cm	式	1.0	仮止め用・別売

※杭丸太は設置箇所の土壌条件に合わせて選定すること。
 ※改良のため部材、形状等、無断で変更することがありますが、ご了承ください。

New Root Support

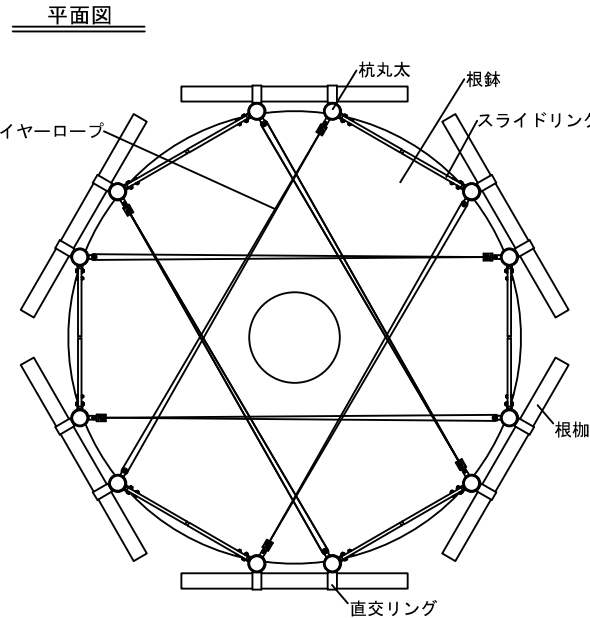
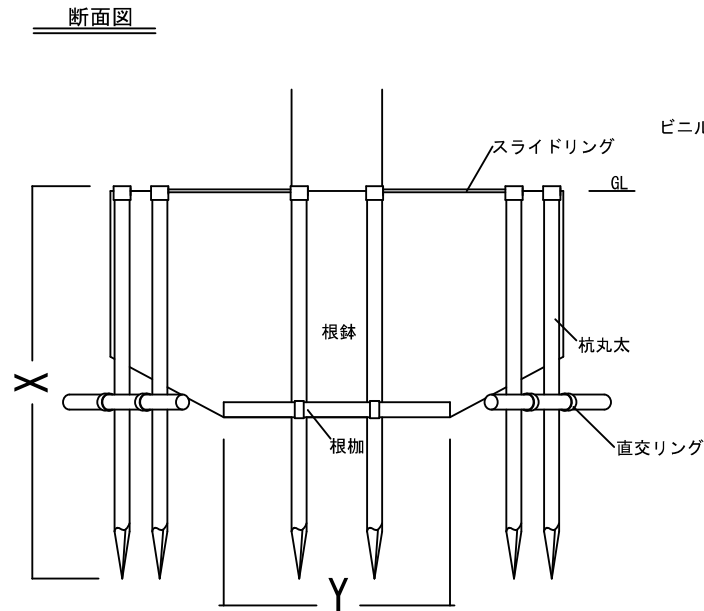
記号	NRS-5型(標準型)	(有)日榮緑化
使用条件	目通り幹周150~199cmの樹木に適用	作図年月(改訂年月) 平成15年12月
仕様		縮尺 1:40

NRS-6型

NRS-7型

NRS-8型

標準型



	X (杭丸太長さ)	Y (切丸太長さ)
NRS-6型	3.0m	2.1m
NRS-7型	3.0m	2.4m
NRS-8型	3.0m	3.0m

■材料規格表

	使用条件	スライドリング	ビニル被覆ワイヤーロープ	直交リング	杭丸太 (X)	切丸太 (Y)	雑材
NRS-6型	目通り幹周200~249cm	10cm用	8mm×8m	10cm用	L3.0m×φ10cm	L2.1m×φ10cm	釘3cm
NRS-7型	目通り幹周250~299cm	10cm用	8mm×10m	10cm用	L3.0m×φ10cm	L2.4m×φ10cm	釘3cm
NRS-8型	目通り幹周300cm以上	10cm用	8mm×12m	10cm用	L3.0m×φ10cm	L3.0m×φ10cm	釘3cm

■数量表 (NRS-6、7、8型共通)

品名	単位	数量	摘要
スライドリング	組	3.0	
ビニル被覆ワイヤーロープ	本	6.0	ワイヤー径6mm
直交リング	個	12.0	
杭丸太	本	12.0	白木・別売
切丸太	本	6.0	根柵用・別売
雑材	式	1.0	仮止め用・別売

※杭丸太は設置箇所の土壌条件に合わせて選定すること。
 ※改良のため部材、形状等、無断で変更することがありますが、ご了承ください。

New Root Support		
記号	NRS-6、7、8型(標準型)	(有)日栄緑化
使用条件	目通り幹周200~249cm、250~299cm、300cm以上の樹木の適用	作図年月(改訂年月) 平成15年5月
仕様		縮尺 図示